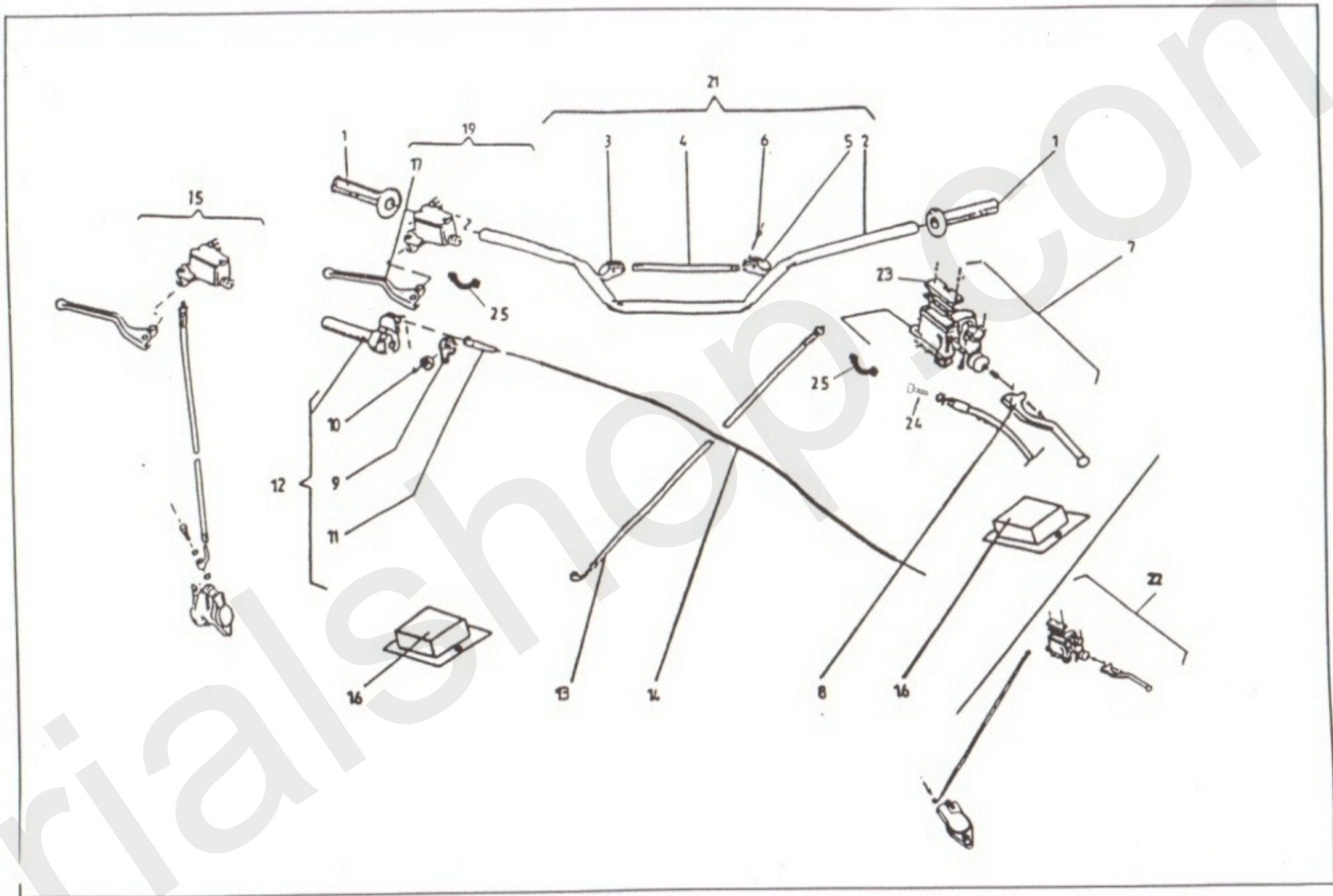


MOTOR
125 C.C.
200 C.C.
250 C.C.
270 C.C.
320 C.C.

GAS GAS

SPARE PART



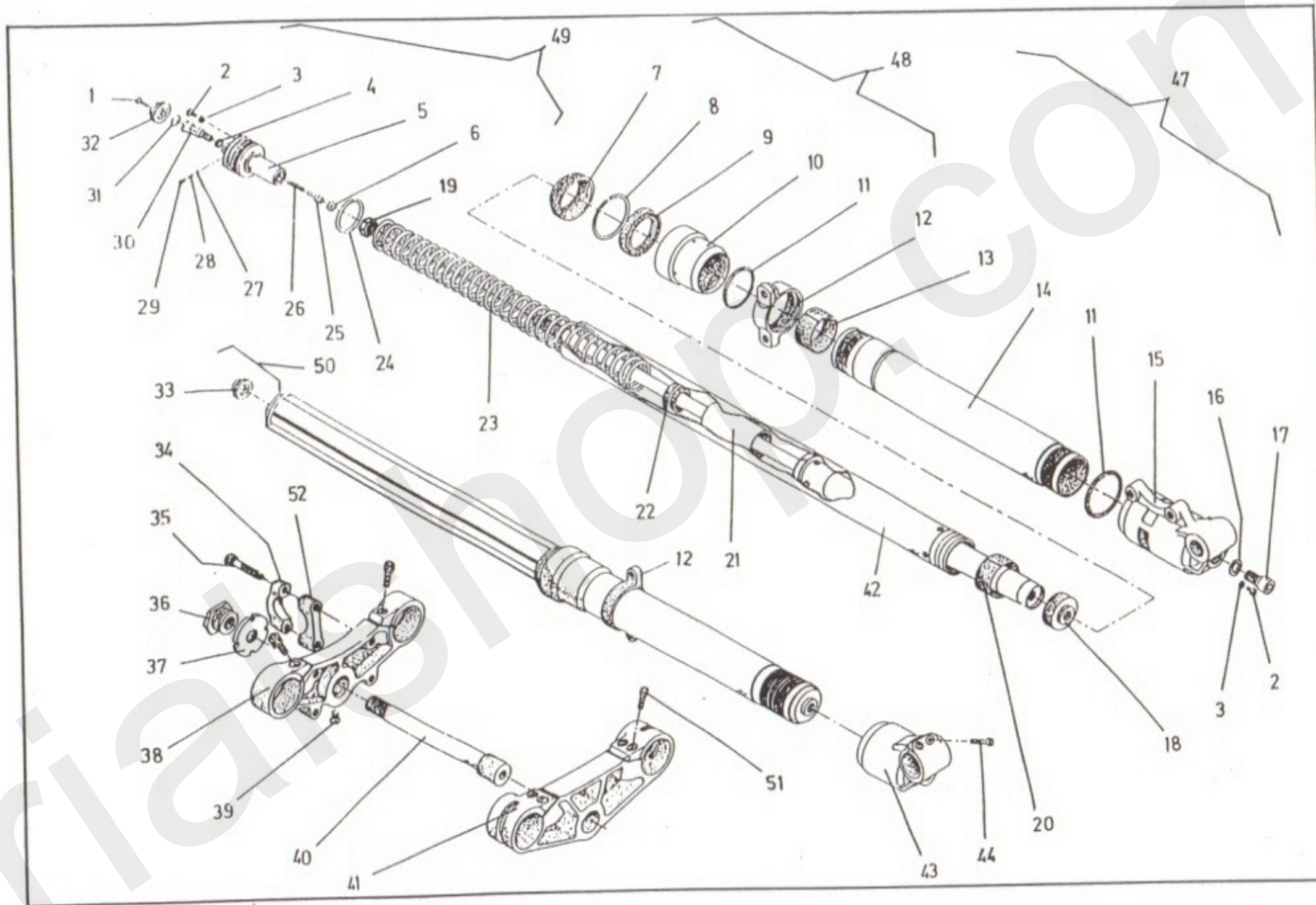




GAS GAS

Catalogo delle parti di ricambio

| N° | DESCRIZIONE | 250 C.C. | 270 C.C. | 320 C.C. | 125 C.C. | 200 C.C. |
|----|--|-------------|----------|----------|----------|----------|
| 1 | COPPIA MANOPOLE | G260000 | | | | |
| 2 | MANUBRIO | B650200 | | | | |
| 3 | SUPPORTO TIRANTE MANUBRIO DESTRO | B650004 | | | | |
| 4 | TIRANTE MANUBRIO | B650003 | | | | |
| 5 | SUPPORTO TIRANTE MANUBRIO SINISTRO | B650006 | | | | |
| 6 | VITE ESAGONALE M6X25 | T0306025 | | | | |
| 7 | POMPA FRIZIONE IDRAULICA | BT27722009 | | | | |
| 8 | LEVA POMPA FRIZIONE IDRAULICA | BT27722040 | | | | |
| 9 | COPERCHIO COMANDO GAS | E140000 | | | | |
| 10 | RONDELLA COMANDO GAS | E119000 | | | | |
| 11 | PARAPOLVERE COMANDO GAS | G600000 | | | | |
| 12 | COMANDO GAS CPL 1676-03 | E100001 | | | | |
| 13 | TUBO FRIZIONE NERO | BT27722003 | | | | |
| 14 | COMANDO GAS | E160002 | | | | |
| 15 | COMPLETO FRENO ANTERIORE POMPA, TUBO, PINZA | BT27722108 | | | | |
| 16 | KIT REVISIONE POMPA FRENO E FRIZIONE '97-'98 | BT27722208 | | | | |
| 17 | LEVA POMPA FRENO | BT27722045 | | | | |
| 19 | POMPA FRENO ANTERIORE CON INTERRUTTORE | BT27722008 | | | | |
| 21 | MANUBRIO '98 COMPLETO | BT27724001C | | | | |
| 22 | COMPLETO FRIZIONE, POMPA, TUBO, PINZA | BT27722005 | | | | |
| 23 | KIT COPERCHIO, POMPA, FRENO E FRIZIONE | BT27722210 | | | | |
| 24 | VITE ESAGONALE FORATA PER FISSAGGIO TUBO | BT27722212 | | | | |
| 25 | SUPPORTO POMPA FRENO E FRIZIONE | BT27722211 | | | | |

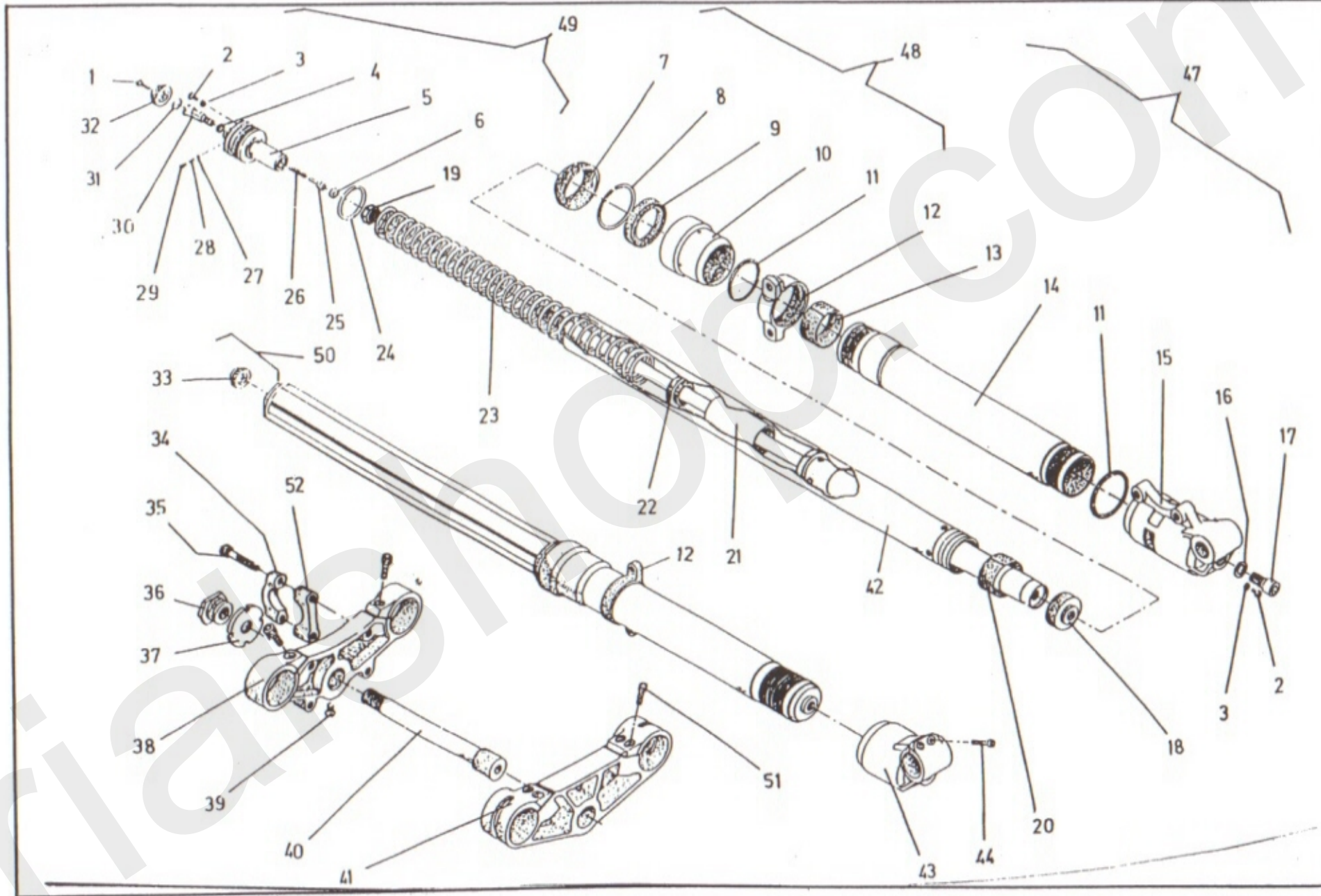




GAS GAS

Catalogo delle parti di ricambio

| N° | DESCRIZIONE | 250 C.C. | 270 C.C. | 320 C.C. | 125 C.C. | 200 C.C. |
|----|--|-----------|----------|----------|----------|----------|
| 1 | VITE CONICA 3X12 | ST950902 | | | | |
| 2 | VITE SPURGO M3X0,5 | T0610305 | | | | |
| 3 | OR VITE SPURGO | ST950200 | | | | |
| 4 | OR VALVOLA REG. | ST950202 | | | | |
| 5 | TAPPO FORCELLA | ST950503 | | | | |
| 6 | FERMO MOLLA REGOLAZIONE | ST950506 | | | | |
| 7 | PARAPOLVERE Ø48 mm. '98 | ST950219A | | | | |
| 8 | SEEGER Ø48 mm. | ST950713 | | | | |
| 9 | PARAOLIO 38X48X10 | ST950220 | | | | |
| 10 | BICCHIERE PORTA PARAOLIO Ø48 mm. | ST950409 | | | | |
| 11 | OR BICCHIERE | ST950214 | | | | |
| 12 | FASCETTA SUPPORTO PARAFANGO ANTERIORE | ST950408 | | | | |
| 13 | BOCCOLA SCORRIMENTO SUPERIORE 38X41X20 | ST950213 | | | | |
| 14 | FODERO FORCELLA CROMATO | ST950406 | | | | |
| 15 | PIEDE FORCELLA SINISTRO | ST950302 | | | | |
| 16 | RONDELLA CON INSERTO GOMMA | ST950208 | | | | |
| 17 | VITE BRUGOLA M10X25 | T0310025 | | | | |
| 18 | BOCCOLA CENTRAGGIO TUBO IDRAULICO | ST950522 | | | | |
| 19 | DADO FISSAGGIO | ST950507 | | | | |
| 20 | BOCCOLA SCORRIMENTO INFERIORE 37X39X20 | ST950212 | | | | |
| 21 | BOCCOLA DI PRECARICA | ST950203 | | | | |
| 22 | BOCCOLA DI CENTRAGGIO | ST950217 | | | | |
| 23 | MOLLA SOSPENSIONE | ST950703 | | | | |
| 24 | OR TAPPO SOSPENSIONE | ST950216 | | | | |
| 25 | PISTONE DI REGOLAZIONE IDRAULICA | ST950505 | | | | |
| 26 | MOLLA DI SUPPORTO REGOLAZIONE | ST950702 | | | | |
| 27 | SFERA DI FISSAGGIO REGOLAZIONE | ST950201 | | | | |
| 28 | MOLLA DI FISSAGGIO SFERA | ST950700 | | | | |
| 29 | VITE FERMO MOLLA | ST950904 | | | | |
| 30 | CORPO VALVOLA | ST950504 | | | | |
| 31 | ANELLO FONDO CORSA | ST950701 | | | | |
| 32 | POMELLO DI REGOLAZIONE COMPRESSIONE | ST950501 | | | | |
| 33 | POMELLO DI REGOLAZIONE ESTENSIONE | ST950502 | | | | |
| 34 | SUPPORTO MANUBRIO SUPERIORE | ST950408 | | | | |
| 35 | VITE M8X50 | T0308050 | | | | |
| 36 | BULLONE PERNO FORCELLA | ST950523 | | | | |
| 37 | GHIERA FISSAGGIO | ST950500 | | | | |
| 38 | PIASTRA FORCELLA SUPERIORE | ST950300 | | | | |

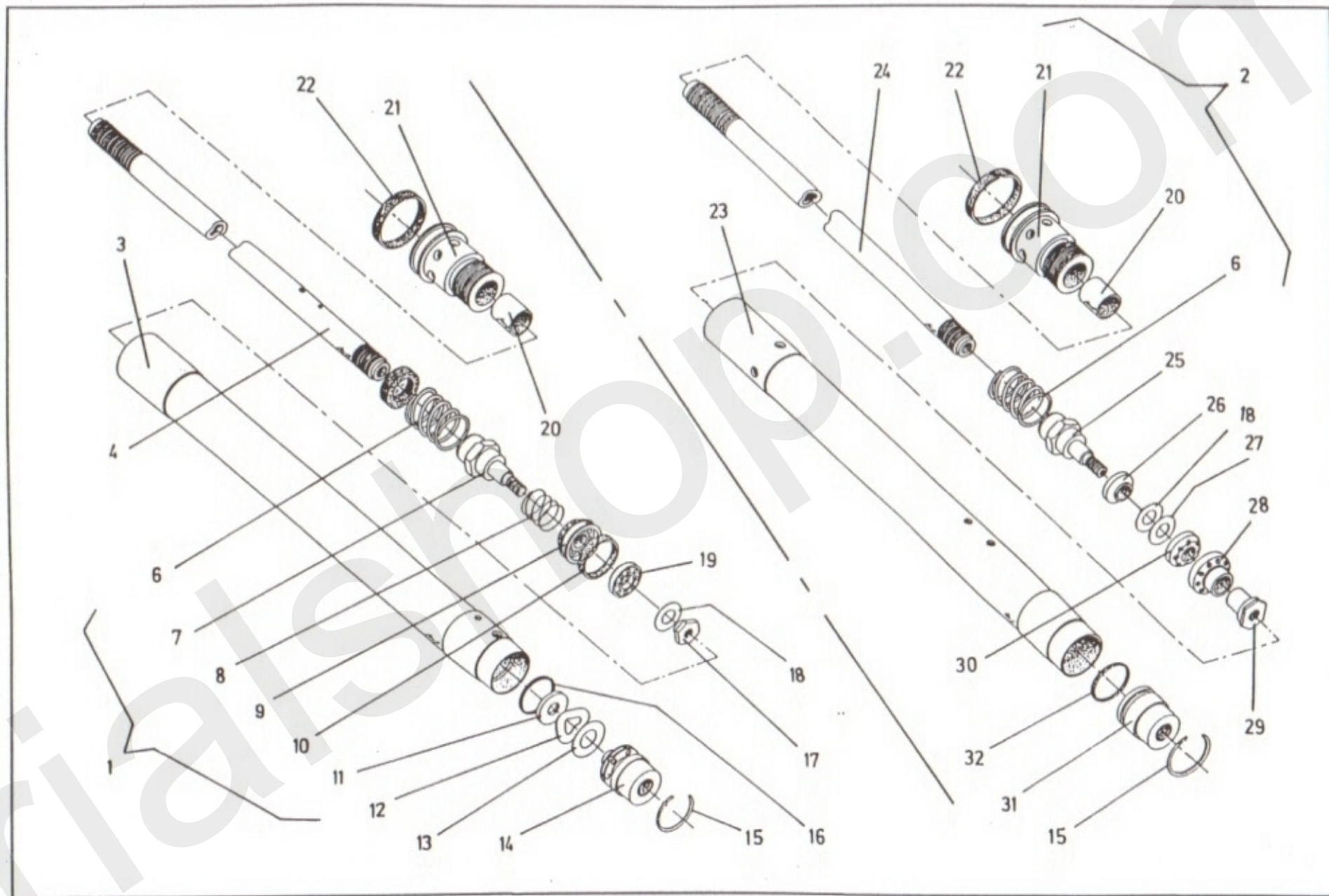




GAS GAS

Catalogo delle parti di ricambio

| N° | DESCRIZIONE | 250 C.C. | 270 C.C. | 320 C.C. | 125 C.C. | 200 C.C. |
|----|--|------------|------------|------------|------------|------------|
| 39 | VITE 6X12 | T0506012 | | | | |
| 40 | PERNO PIASTRA INFERIORE | ST950400 | | | | |
| 41 | PIASTRA INFERIORE | ST950800 | | | | |
| 42 | STELO FORCELLA | ST950415 | ST950415TI | ST950415 | ST950415 | ST950415 |
| 43 | PIEDE FORCELLA DESTRO | ST950301 | | | | |
| 44 | VITE BRUGOLA M6X25 | T0316025 | | | | |
| 48 | SUPPORTO PARAOLIO CPL | S950102 | | | | |
| 49 | TAPPO REGOLAZIONE CPL COMPRESSIONE | S950103 | | | | |
| 50 | TAPPO REGOLAZIONE CPL ESTENSIONE | S950104 | | | | |
| 51 | VITE BRUGOLA M8X30 | T0308030 | | | | |
| 52 | SUPPORTO MANUBRIO INFERIORE | ST950402 | | | | |
| 53 | SOSPENSIONE COMPLETA CROMATA TRIAL '98 | BT25814000 | BT25814000 | BT25814000 | BT25814000 | BT25814000 |

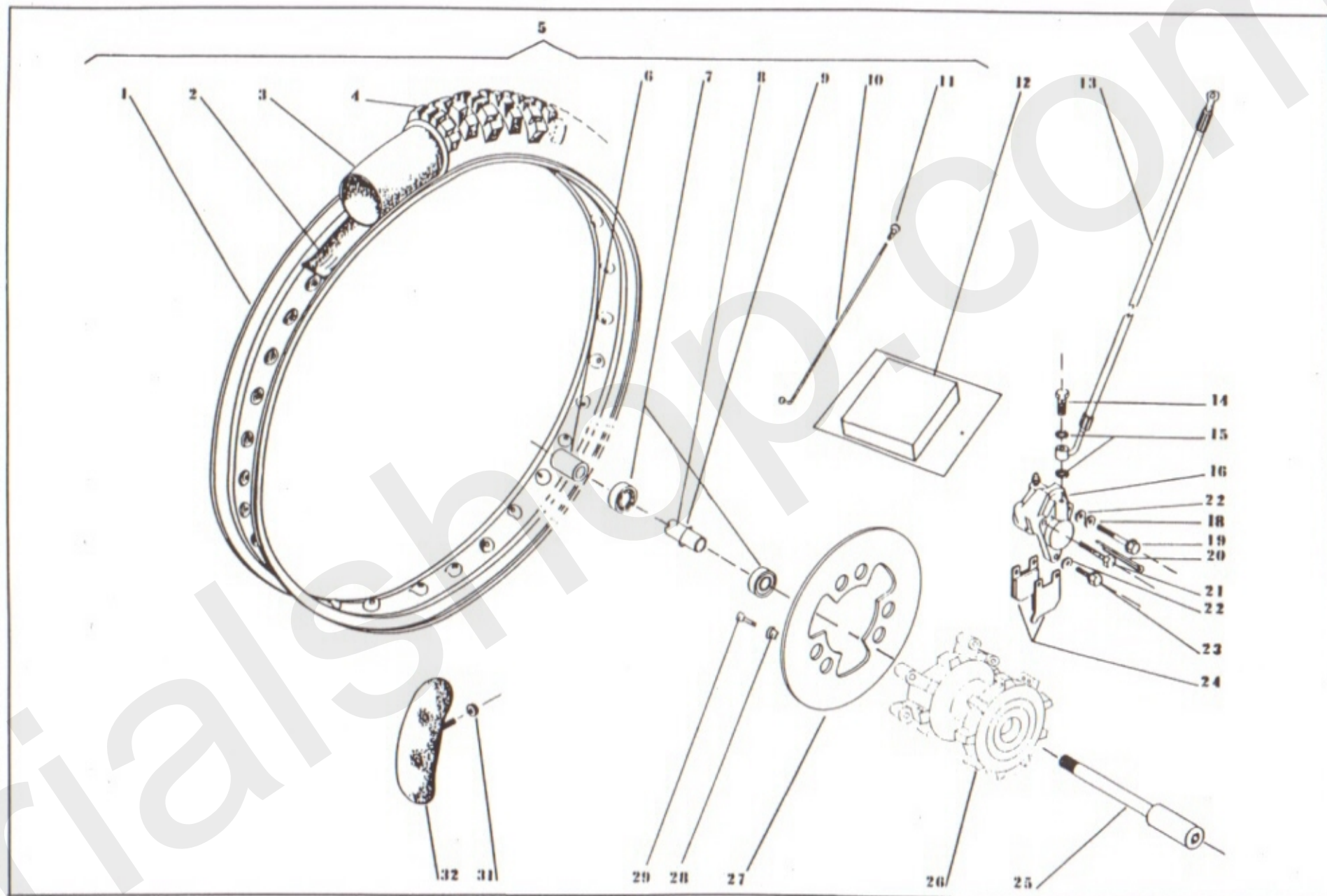




GAS GAS

Catalogo delle parti di ricambio

| N° | DESCRIZIONE | 250 C.C. | 270 C.C. | 320 C.C. | 125 C.C. | 200 C.C. |
|----|---|----------|----------|----------|----------|----------|
| 1 | CARTUCCIA ESTENSIONE COMPLETA | S950100 | | | | |
| 2 | CARTUCCIA COMPRESSIONE COMPLETA | S950101 | | | | |
| 3 | CARTUCCIA LATO ESTENSIONE | ST950404 | | | | |
| 4 | ASTA LATO ESTENSIONE | ST950508 | | | | |
| 6 | MOLLA FONDO CORSA ESTENSIONE | ST950714 | | | | |
| 7 | SUPPORTO VALVOLA REGOLAZIONE ESTENSIONE Ø 2 mm. | ST950512 | | | | |
| 8 | MOLLA DI CHIUSURA VALVOLA | ST950707 | | | | |
| 9 | REGOLATORE DI APERTURA IDRAULICA | ST950517 | | | | |
| 10 | SEGMENTO IN NYLON | ST950205 | | | | |
| 11 | RONDELLA TAPPO IDRAULICO | ST950710 | | | | |
| 12 | RONDELLA DI REGOLAZIONE | ST950709 | | | | |
| 13 | RONDELLA | ST950708 | | | | |
| 14 | TAPPO CARTUCCIA | ST950521 | | | | |
| 15 | SEEGER | ST950711 | | | | |
| 16 | OR TAPPO | ST950207 | | | | |
| 17 | DADO FISSAGGIO RONDELLA REGOLAZIONE ESTENSIONE | ST950519 | | | | |
| 18 | RONDELLA REGOLAZIONE ESTENSIONE | ST950704 | | | | |
| 19 | VALVOLA ESTENSIONE | ST950518 | | | | |
| 20 | BOCCOLA SCORRIMENTO | ST950210 | | | | |
| 21 | TAPPO CARTUCCIA | ST950510 | | | | |
| 22 | SEGMENTO IN NYLON | ST950204 | | | | |
| 23 | CARTUCCIA LATO COMPRESSIONE | ST950403 | | | | |
| 24 | ASTA LATO COMPRESSIONE | ST950509 | | | | |
| 25 | SUPPORTO VALVOLA REGOLAZIONE COMPRESSIONE Ø 1,5 mm. | ST950511 | | | | |
| 26 | FERMO CHIUSURA VALVOLA COMPRESSIONE | ST950513 | | | | |
| 27 | RONDELLA DI REGOLAZIONE | ST950705 | | | | |
| 28 | SUPPORTO VALVOLA REGOLAZIONE IDRAULICA COMPRESSIONE | ST950515 | | | | |
| 29 | DADO FISSAGGIO REGOLATORE COMPRESSIONE | ST950516 | | | | |
| 30 | VALVOLA COMPRESSIONE | ST950514 | | | | |
| 31 | TAPPO CARTUCCIA COMPRESSIONE | ST950520 | | | | |
| 32 | OR TAPPO | ST950206 | | | | |

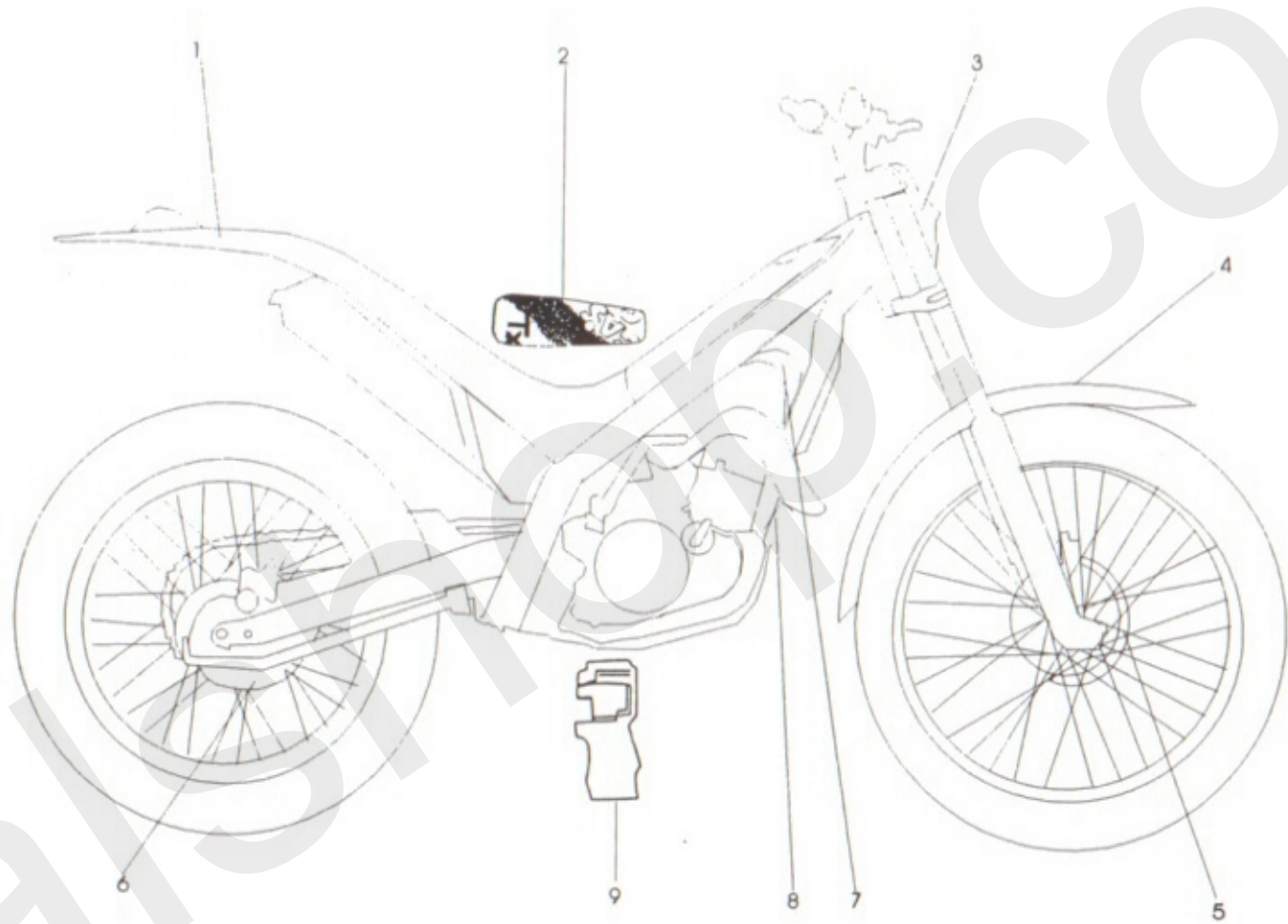




GAS GAS

Catalogo delle parti di ricambio

| N° | DESCRIZIONE | 250 C.C. | 270 C.C. | 320 C.C. | 125 C.C. | 200 C.C. |
|----|--------------------------------|------------|----------|----------|----------|----------|
| 1 | CERCHIO ANTERIORE TRIAL | BT27718006 | | | | |
| 2 | FLAP | N100000 | | | | |
| 3 | CAMERA ANTERIORE 2,75X21 | N120000 | | | | |
| 4 | COPERTONE ANTERIORE | N140000 | | | | |
| 5 | RUOTA ANTERIORE COMPLETA | BT27718000 | | | | |
| 6 | BOCCOLA DISTANZIALE CENTRAGGIO | BT27718018 | | | | |
| 7 | CUSCINETTO RUOTA 6004 2 RSR | C160001 | | | | |
| 8 | BOCCOLA DISTANZIALE CUSCINETTI | BT27718051 | | | | |
| 9 | OR CENTRAGGIO BOCCOLA | BT27718053 | | | | |
| 10 | RAGGIO 247X3 RUOTA ANTERIORE | BT27718009 | | | | |
| 11 | HIPLEX 3 mm. | BT27718001 | | | | |
| 12 | KIT REVISIONE PINZA | R260001 | | | | |
| 13 | TUBO FRENO ANTERIORE | BT27722002 | | | | |
| 14 | BULLONE FISSAGGIO TUBO | R320000 | | | | |
| 15 | RONDELLA RAME 10X14X1 | R330001 | | | | |
| 16 | PINZA FRENO ANTERIORE | BT27722000 | | | | |
| 18 | BOCCOLA CENTRAGGIO COPRIDISCO | P220115 | | | | |
| 19 | VITE ESAGONALE 8X60 | T0308060 | | | | |
| 20 | PERNO SUPPORTO PASTIGLIE | R250000 | | | | |
| 21 | VITE ESAGONALE 8X40 | T0108040 | | | | |
| 22 | RONDELLA 8X16X1,5 | T4008016 | | | | |
| 23 | VITE COPRIDISCO 8X35 | T0308035 | | | | |
| 24 | PASTIGLIA FRENO | R235000 | | | | |
| 25 | PERNO RUOTA ANTERIORE | R550103 | | | | |
| 26 | MOZZO RUOTA ANTERIORE | BT27718007 | | | | |
| 27 | DISCO FRENO ANTERIORE | BT27722011 | | | | |
| 28 | BOCCOLA CENTRAGGIO DISCO | BT27718019 | | | | |
| 29 | VITE ESAGONALE | T0208007 | | | | |
| 31 | DADO CON RONDELLA | T2208000 | | | | |
| 32 | FERMA COPERTONE | R120000 | | | | |

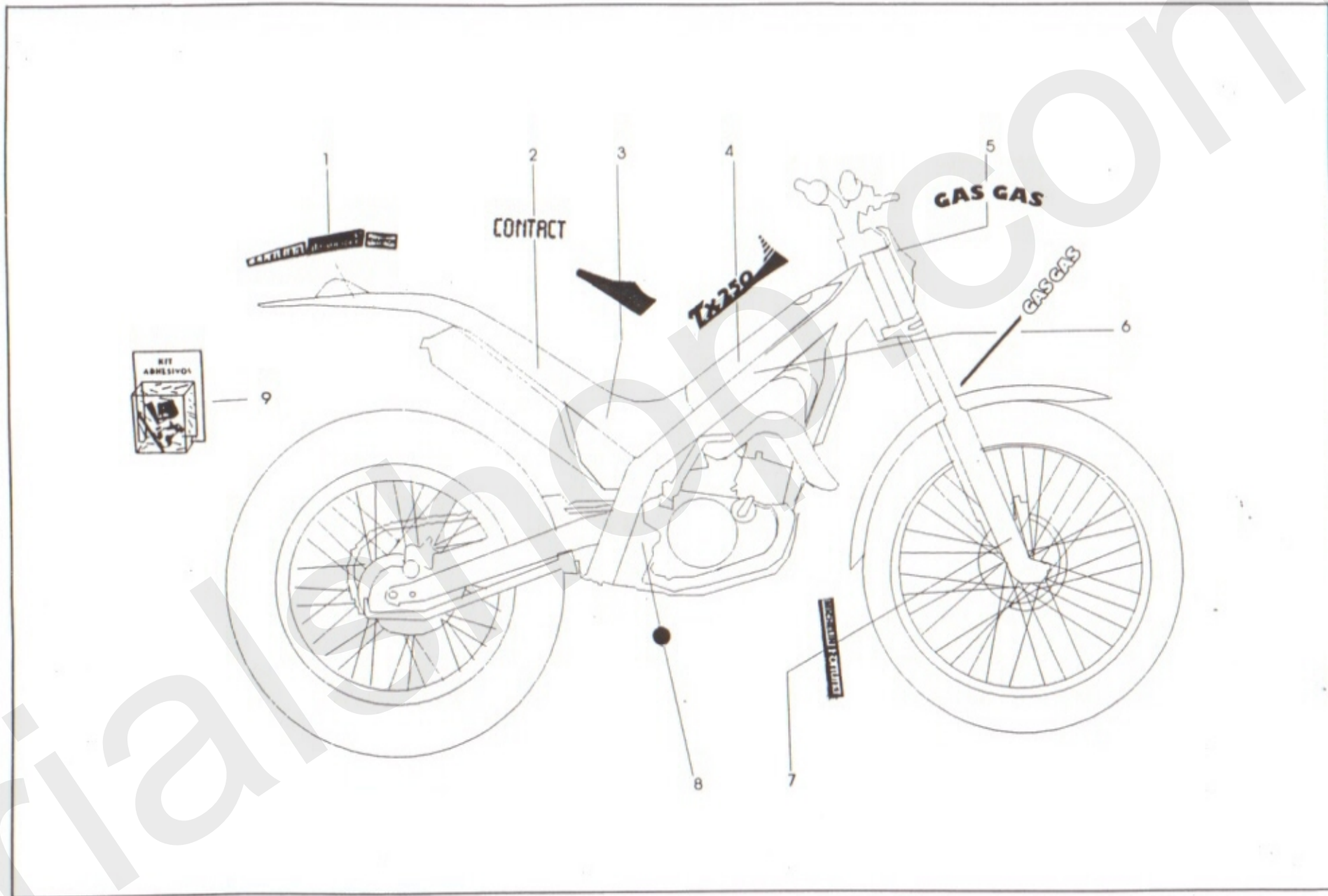




GAS GAS

Catalogo delle parti di ricambio

| N° | DESCRIZIONE | 250 C.C. | 270 C.C. | 320 C.C. | 125 C.C. | 200 C.C. |
|----|----------------------------|------------|------------|------------|------------|------------|
| 1 | PARAFANGO POSTERIORE | BT27820007 | | BT32820007 | BT20820007 | |
| 2 | SELLINO | BT27810015 | | BT32810015 | BT20810015 | |
| 3 | FARO ANTERIORE COMPLETO | BT25820120 | BT27820120 | BT32820120 | BT20820120 | BT20820120 |
| 4 | PARAFANGO ANTERIORE ROSSO | P280006R0 | | BT32720006 | P280006AM | |
| 5 | PARADISCO ANTERIORE | P360104R0 | | BT32720045 | | P360104AM |
| 6 | PARADISCO POSTERIORE | BT27728012 | | | | |
| 7 | CONVOGLIATORE DESTRO '98 | BT27820012 | | BT32820012 | BT20820012 | |
| 8 | CONVOGLIATORE SINISTRO '98 | BT27820013 | | BT32820013 | BT20820013 | |
| 9 | PARASPRUZZI | BT27820008 | | | | |

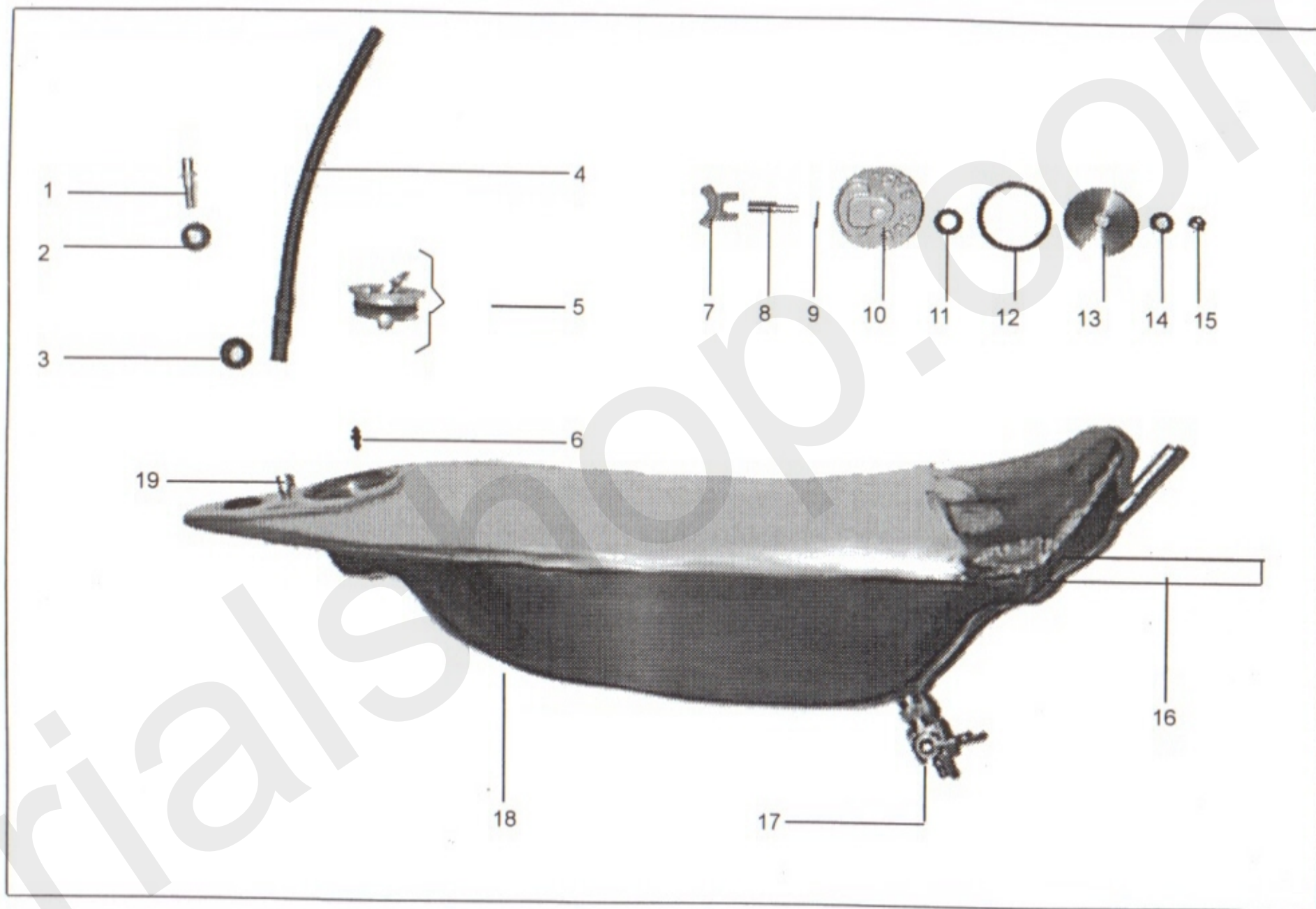




GAS GAS

Catalogo delle parti di ricambio

| N° | DESCRIZIONE | 250 C.C. | 270 C.C. | 320 C.C. | 125 C.C. | 200 C.C. |
|----|---------------------------------|--------------|------------|------------|------------|------------|
| 1 | ADESIVO FORTUNA QUAKER DESTRO | BT27738201 | | | | |
| | ADESIVO FORTUNA QUAKER SINISTRO | BT27738202 | | | | |
| 2 | ADESIVO CONTACT LATERALE | BT27838032MP | | | | |
| 3 | ADESIVO FIBRA CARBONIO DESTRO | BT27838030MP | | | | |
| | ADESIVO FIBRA CARBONIO SINISTRO | BT27838031MP | | | | |
| 4 | ADESIVO SERBATOIO DESTRO | BT25838020 | BT27838020 | BT32838020 | BT12838020 | BT20838020 |
| | ADESIVO SERBATOIO SINISTRO | BT25838021 | BT27838021 | BT32838021 | BT12838021 | BT20838021 |
| 5 | ADESIVO GAS GAS FARO | BT27838001MP | | | | |
| 6 | ADESIVO GAS GAS TELAIO | BT27838010 | | | BT20838010 | BT20838010 |
| 7 | ADESIVO FORCELLA SINISTRA | BT27738042 | | | | |
| | ADESIVO FORCELLA DESTRA | BT27738043 | | | | |
| 8 | TAPPO PERNO FORCELLONE | G230000 | | | | |
| 9 | KIT COMPLETO ADESIVI '98 | BT25838000 | BT27838000 | | BT12838000 | BT20838000 |

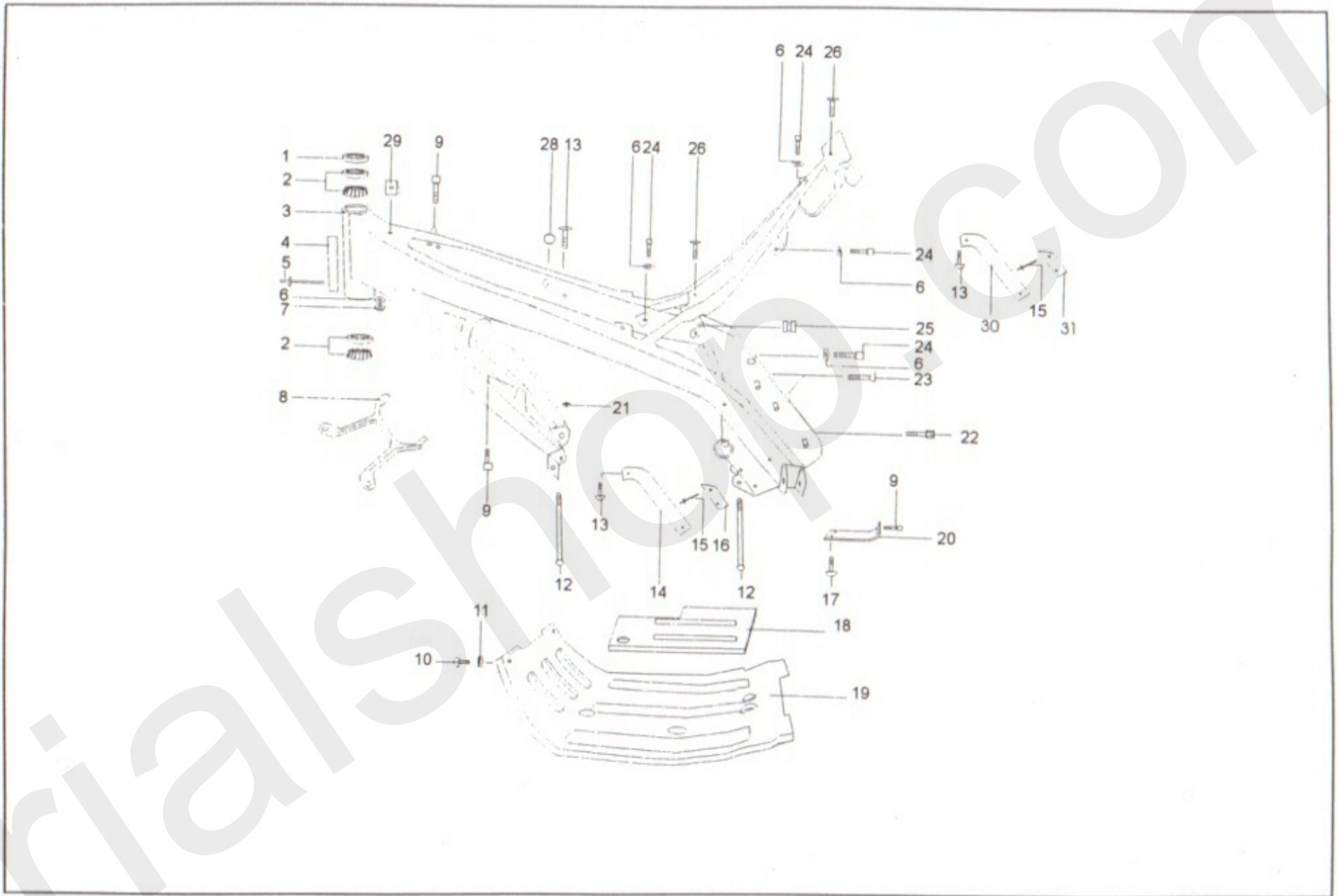




GAS GAS

Catalogo delle parti di ricambio

| N° | DESCRIZIONE | 250 C.C. | 270 C.C. | 320 C.C. | 125 C.C. | 200 C.C. |
|----|-----------------------|------------|----------|----------|----------|----------|
| 1 | SFIATO | BT27810083 | | | | |
| 2 | RONDELLA 6X18X1,5 | T4006018 | | | | |
| 3 | GOMMINO | G200000 | | | | |
| 4 | TUBO SFIATO 17 cm. | BT27810018 | | | | |
| 5 | TAPPO SERBATOIO CPL | BT27820010 | | | | |
| 6 | BOCCOLA CENTRAGGIO | B560040 | | | | |
| 7 | TIRANTE TAPPO | BT27810088 | | | | |
| 8 | PERNO TAPPO | BT27710092 | | | | |
| 9 | FERMO CHIUSURA | BT27710094 | | | | |
| 10 | PARTE SUPERIORE TAPPO | BT27810089 | | | | |
| 11 | RONDELLA FERMO | BT27710095 | | | | |
| 12 | OR TAPPO 29X3 | BT27810097 | | | | |
| 13 | PARTE INFERIORE TAPPO | BT27710090 | | | | |
| 14 | RONDELLA | T4006018 | | | | |
| 15 | OR 5X1 | BT27810098 | | | | |
| 16 | GUARNIZIONE SERBATOIO | BT27838018 | | | | |
| 17 | RUBINETTO BENZINA | BT27810031 | | | | |
| 18 | SERBATOIO | BT27810024 | | | | |
| 19 | SFIATO SERBATOIO | BT27810086 | | | | |





GAS GAS

Catalogo delle parti di ricambio

| N° | DESCRIZIONE | 250 C.C. | 270 C.C. | 320 C.C. | 125 C.C. | 200 C.C. |
|----|---|------------|----------|----------|----------|----------|
| 1 | PARAPOLVERE CUSCINETTO DIREZIONE | BT27710026 | | | | |
| 2 | CUSCINETTO DIREZIONE 30203 | C140100 | | | | |
| 3 | TELAIO TRIAL '98 | BT27810000 | | | | |
| 4 | TARGHETTA IDENTIFICAZIONE | BT27710060 | | | | |
| 5 | RIVETTO 3X6 | T4503260 | | | | |
| 6 | RONDELLA PIANA 6X12X1,5 | T4006012 | | | | |
| 7 | DADO CON RONDELLA M6 | T2206000 | | | | |
| 8 | TIRANTE CILINDRO '98 | BT27710050 | | | | |
| 9 | VITE 6X12 | T0306012 | | | | |
| 10 | VITE PARACOPPA | T0508020 | | | | |
| 11 | DADO AUTOBLOCCANTE M5 | T2105001 | | | | |
| 12 | BRUGOLA MOTORE 3/8" X 105 | T0309105 | | | | |
| 13 | VITE FISSAGGIO STAFFA | T259350 | | | | |
| 14 | PROTEZIONE PLASTICA PICCOLA TELAILO LATO SINISTRO | BT27720036 | | | | |
| 15 | RIVETTO 3X10 | T4503280 | | | | |
| 16 | PROTEZIONE PLASTICA GRANDE TELAILO LATO SINISTRO | BT27720031 | | | | |
| 17 | VITE 8X12 | T0508012 | | | | |
| 18 | GOMMA SOTTO MOTORE | G140000 | | | | |
| 19 | PLACCA PARAMOTORE | BT27810005 | | | | |
| 20 | TIRANTE CARTER TELAILO | B100170 | | | | |
| 21 | DADO 3/8" | T2509000 | | | | |
| 22 | VITE ESAGONALE 8X30 | T0108030 | | | | |
| 23 | VITE CONICA 6X40 | T0406040 | | | | |
| 24 | VITE 6X14 | T0306014 | | | | |
| 25 | GOMMA PROTEZIONE TUBO | G200000 | | | | |
| 28 | GOMMINO CAVALLETTO | G410000 | | | | |
| 29 | CLIPS SERBATOIO | T2706000 | | | | |
| 30 | PROTEZIONE PLASTICA PICCOLA TELAILO LATO DESTRO | BT27720035 | | | | |
| 31 | PROTEZIONE PLASTICA GRANDE TELAILO LATO DESTRO | BT27720030 | | | | |

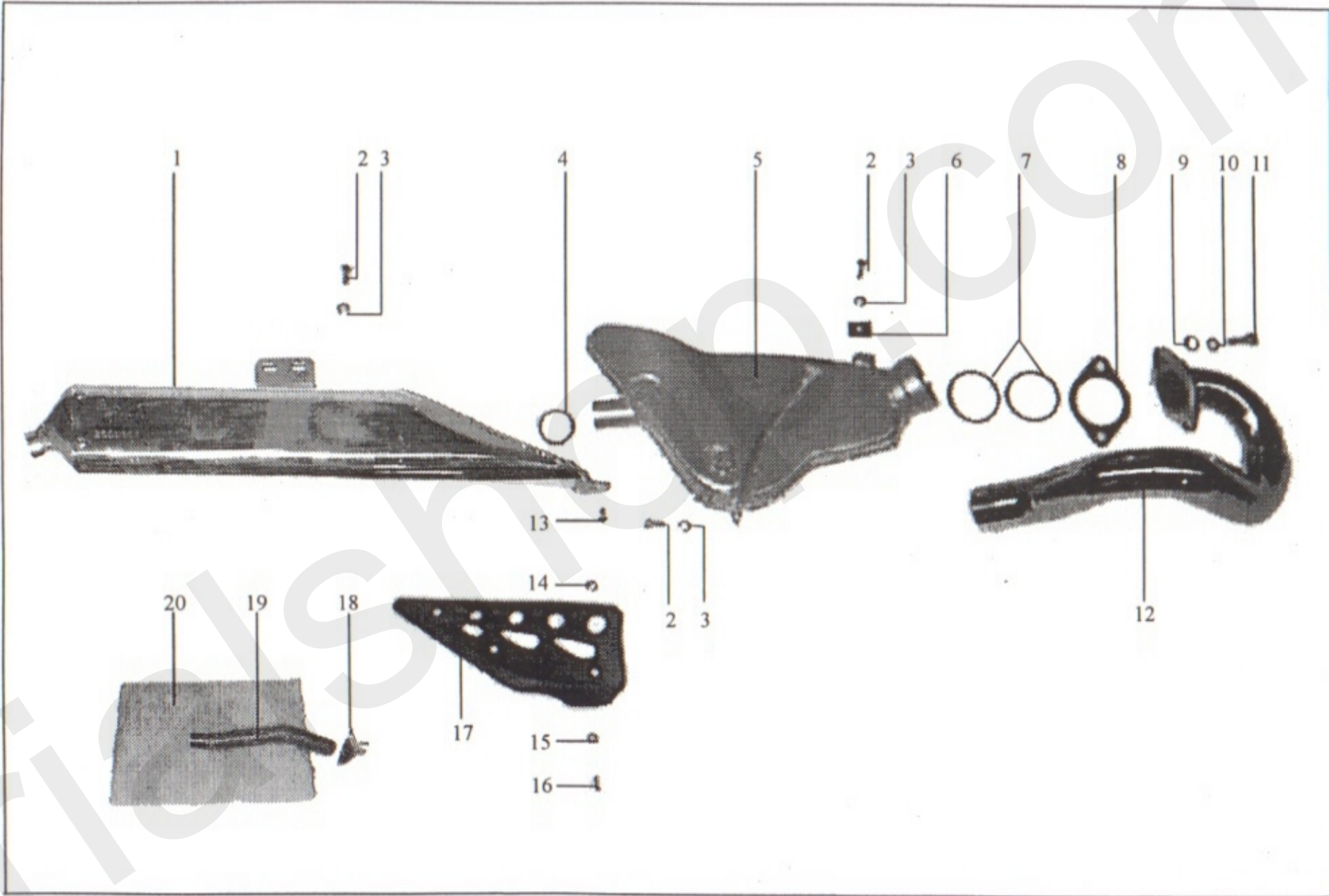




GAS GAS

Catalogo delle parti di ricambio

| N° | DESCRIZIONE | 250 C.C. | 270 C.C. | 320 C.C. | 125 C.C. | 200 C.C. |
|----|--------------------------|------------|----------|----------|----------|----------|
| 1 | TAPPO FORCELLONE | G230000 | | | | |
| 2 | VITE BRUGOLA PEDANA 8X45 | T0308045 | | | | |
| 3 | PEDANA SINISTRA | BT27810003 | | | | |
| 4 | MOLLA PEDANA SINISTRA | M100004 | | | | |
| 5 | DISTANZIALE PEDANA | B160002 | | | | |
| 6 | DADO AUTOBLOCCANTE M8 | T2108001 | | | | |
| 7 | PEDANA DESTRA | BT27810002 | | | | |
| 8 | MOLLA PEDANA DESTRA | M100004 | | | | |

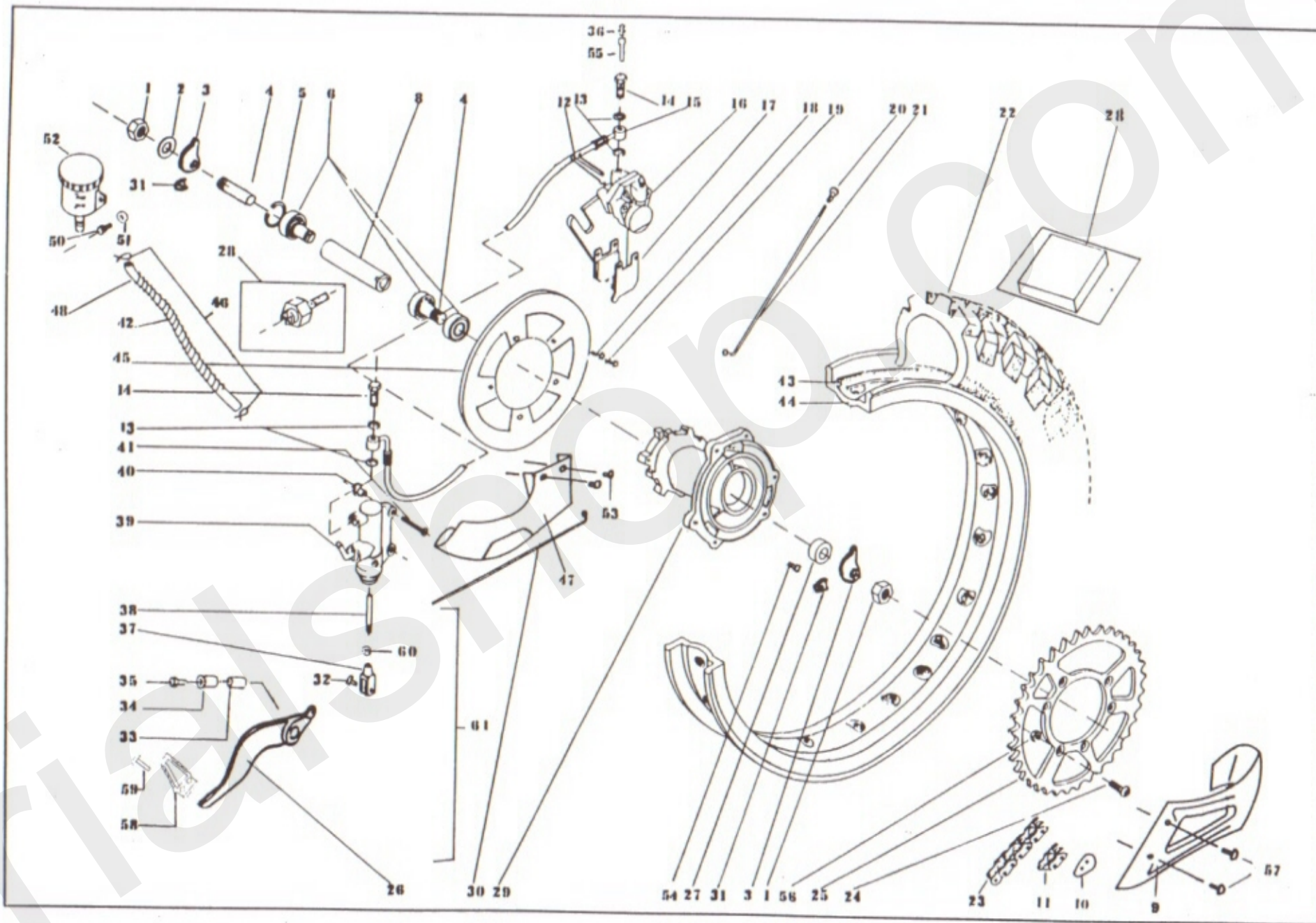




GAS GAS

Catalogo delle parti di ricambio

| N° | DESCRIZIONE | 250 C.C. | 270 C.C. | 320 C.C. | 125 C.C. | 200 C.C. |
|----|----------------------------------|------------|------------|------------|------------|------------|
| 1 | SILENZIATORE FINALE '98 | BT27826002 | BT27826002 | BT32726002 | BT12826002 | BT12826002 |
| 2 | VITE ESAGONALE CON RONDELLA 6X12 | T0206012 | | | | |
| 3 | DADO M6 | T2606000 | | | | |
| 4 | OR SILENZIATORE FINALE | C280002 | | | | |
| 5 | SILENZIATORE CENTRALE | BT27826020 | BT27826020 | BT32726020 | BT27826020 | BT27826020 |
| 6 | CLIPS M6 | T2606000 | | | | |
| 7 | OR SILENZIATORE | C290000 | | | | |
| 8 | GUARNIZIONE TUBO SCARICO | B600001 | | | | |
| 9 | RONDELLA PIANA 8X17X1,5 | T4008017 | | | | |
| 10 | RONDELLA GROVER 8X14X2 | T4008314 | | | | |
| 11 | VITE BRUGOLA 6X14 | T0306014 | | | | |
| 12 | TUBO SCARICO ANTERIORE | BT27826001 | BT27826001 | BT32826001 | BT20826001 | BT20826001 |
| 13 | VITE 5X10 | T0505010 | | | | |
| 14 | DADO AUTOBLOCCANTE M5 | T2105001 | | | | |
| 15 | DADO M5 PROTEZIONE SCARICO | T2005000 | | | | |
| 16 | VITE 5X10 | T0505010 | | | | |
| 17 | PARAMARMITTA | P360351 | | | | |
| 18 | TAPPO SILENZIATORE FINALE | B600321 | | | | |
| 19 | TUBO INTERNO SILENZIATORE | B600320 | | | | |
| 20 | FIBRA SILENZIATORE | B600315 | | | | |

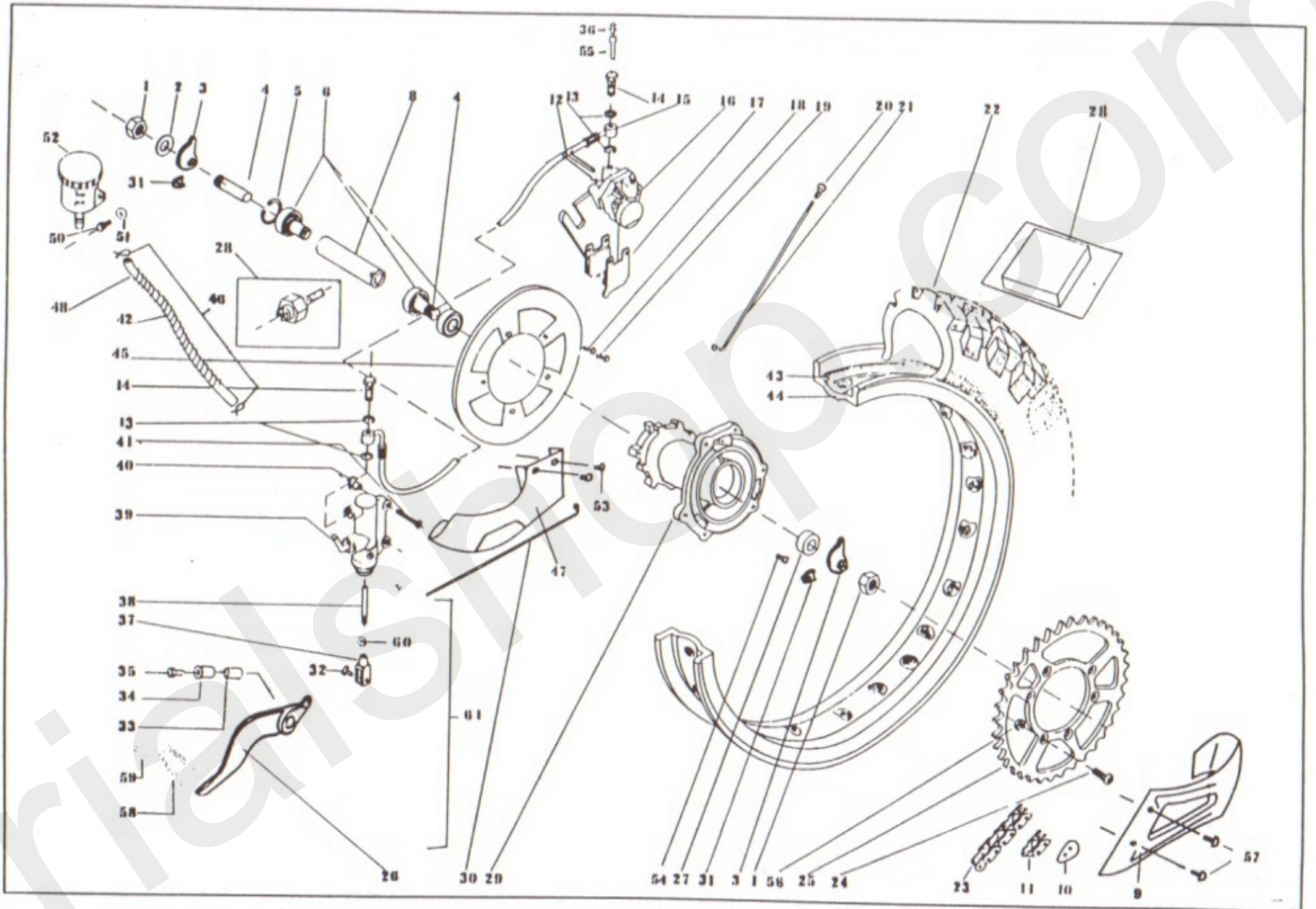




GAS GAS

Catalogo delle parti di ricambio

| N° | DESCRIZIONE | 250 C.C. | 270 C.C. | 320 C.C. | 125 C.C. | 200 C.C. |
|----|--|------------|----------|----------|----------|----------|
| 1 | DADO PERNO RUOTA POSTERIORE | R640001 | | | | |
| 2 | RONDELLA DADO PERNO POSTERIORE 17X30X1,5 | T4017030 | | | | |
| 3 | TIRA CATENA | R620001 | | | | |
| 4 | PERNO RUOTA POSTERIORE | R590003 | | | | |
| 5 | SEEGER CUSCINETTO | R500009 | | | | |
| 6 | CUSCINETTO RUOTA POSTERIORE 6203 RSR | C180000 | | | | |
| 8 | DISTANZIALE INTERNO MOZZO POSTERIORE | BT27718052 | | | | |
| 9 | PARACORONA POSTERIORE | P360301 | | | | |
| 10 | GIUNTO CATENA | B500000 | | | | |
| 11 | MEZZA MAGLIA CATENA | B500001 | | | | |
| 12 | PERNETTO SUPPORTO PASTIGLIE FRENO | R250000 | | | | |
| 13 | RONDELLA ALLUMINIO 10X14X1 | R330001 | | | | |
| 14 | BULLONE FORATO PINZA FRENO | R320000 | | | | |
| 15 | TUBO FRENO POSTERIORE NERO | R310104 | | | | |
| 16 | PINZA FRENO POSTERIORE CPL DI SUPPORTO | BT27722001 | | | | |
| 17 | PASTIGLIA FRENO | R235000 | | | | |
| 18 | VITE FISSAGGIO DISCO 6X18 | T0316018 | | | | |
| 19 | RONDELLA 6X16 | T0506016 | | | | |
| 20 | NIPLEX 3,5 mm. | BT27718016 | | | | |
| 21 | RAGGIO 215X3,5 | BT27718014 | | | | |
| 22 | COPERTONE POSTERIORE | N200100 | | | | |
| 23 | CATENA 100 MAGLIE | B480101 | | | | |
| 24 | BRUGOLA FISSAGGIO CORONA 8X20 | T0508020 | | | | |
| 25 | CORONA TRIAL | R840001 | R840001 | R840000 | R840002 | R840002 |
| 26 | PEDALE FRENO TRIAL '98 | BT27822016 | | | | |
| 27 | BOCCOLA DISTANZIALE RUOTA POSTERIORE | BT27718021 | | | | |
| 28 | KIT REVISIONE PINZA FRENO POSTERIORE | R260001 | | | | |
| 29 | MOZZO RUOTA POSTERIORE | BT27718027 | | | | |
| 30 | RAGGIO 208X3,5 | BT27718015 | | | | |
| 31 | FERMO TIRACATENA | R620050 | | | | |
| 32 | RIVETTO | R720000 | | | | |
| 33 | BOCCOLA DI SCORRIMENTO | C200101 | | | | |
| 34 | DISTANZIALE | BT27822029 | | | | |
| 35 | DADO ESAGONALE 8X30 | T0108030 | | | | |
| 36 | VITE SPURGO | R234001 | | | | |
| 37 | FORCELLINA SUPPORTO ASTA FRENO | R715100 | | | | |

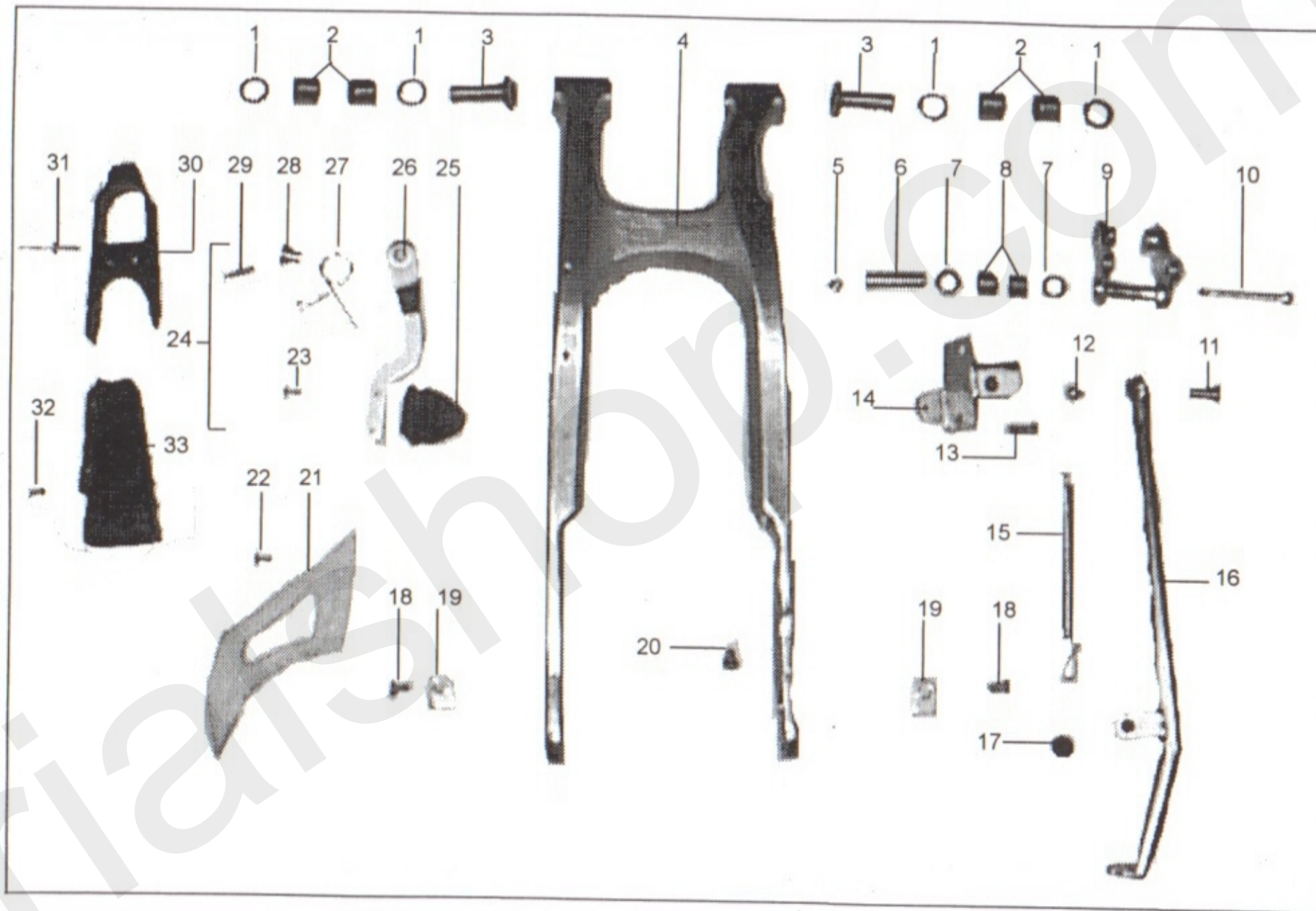




GAS GAS

Catalogo delle parti di ricambio

| N° | DESCRIZIONE | 250 C.C. | 270 C.C. | 320 C.C. | 125 C.C. | 200 C.C. |
|----|-----------------------------------|------------|----------|----------|----------|----------|
| 38 | ASTA FRENO POSTERIORE | R710103 | | | | |
| 39 | POMPA FRENO POSTERIORE | R350100 | | | | |
| 40 | RIVETTO AUTOFILETTANTE | R350110 | | | | |
| 41 | VITE CONICA 6X40 | T0406040 | | | | |
| 42 | MOLLA TUBO SFIATO | M150000 | | | | |
| 43 | FLAP RUOTA POSTERIORE | R500115 | | | | |
| 44 | CERCHIO RUOTA POSTERIORE | BT27718011 | | | | |
| 45 | DISCO FRENO POSTERIORE | BT27722012 | | | | |
| 46 | FASCETTA FERMO MOLLA | L200036 | | | | |
| 47 | PARADISCO POSTERIORE | BT27728012 | | | | |
| 48 | TUBO SFIATO 26 cm. | L200030 | | | | |
| 50 | VITE 6X12 | T0506012 | | | | |
| 51 | RONDELLA PIANA 6X12X1,5 | T4006012 | | | | |
| 52 | VASCHETTA LIQUIDO FRENI | L200010 | | | | |
| 53 | VITE 5X12 | T0505012 | | | | |
| 54 | VITE M8X10 | T0308010 | T0308010 | | | |
| 55 | VITE SPURGO TUBO FRENO POSTERIORE | R234000 | | | | |
| 56 | DADO AUTOBLOCCANTE M8 | T2108001 | | | | |
| 57 | VITE BRUGOLA 5X10 | T0505010 | | | | |
| 58 | PEDALINO PEDALE FRENO | BT27822017 | | | | |
| 59 | RIVETTO FERRO 5X18 | T4505017 | | | | |
| 60 | DADO M6 | T2006001 | | | | |
| 61 | PEDALE FRENO POSTERIORE COMPLETO | R740006C | | | | |

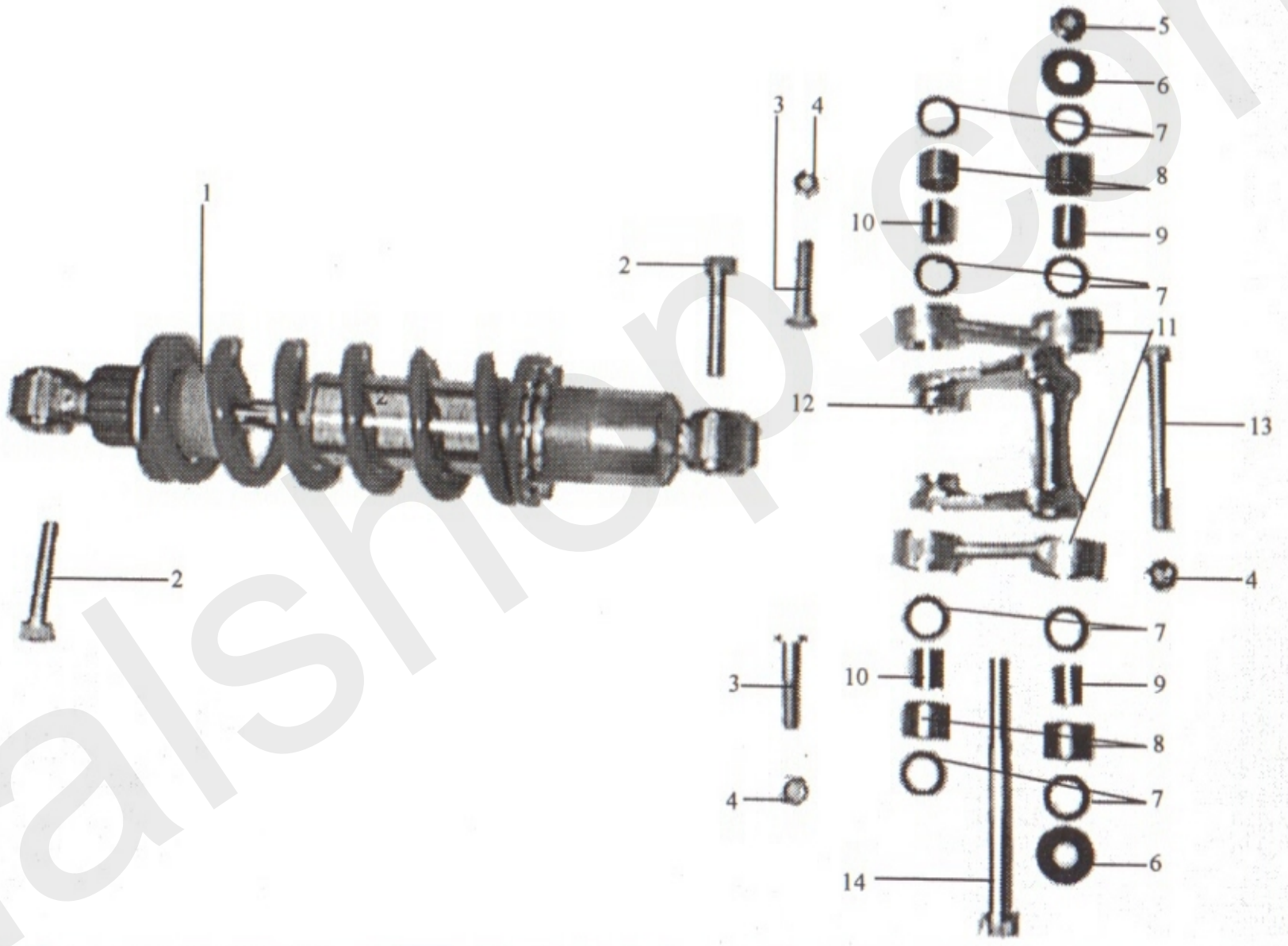




GAS GAS

Catalogo delle parti di ricambio

| N° | DESCRIZIONE | 250 C.C. | 270 C.C. | 320 C.C. | 125 C.C. | 200 C.C. |
|----|-----------------------------------|------------|----------|----------|----------|----------|
| 1 | PARAOLIO 20X26X4 | C220001 | | | | |
| 2 | CUSCINETTO A RULLI HK 2020 | C100001 | | | | |
| 3 | BOCCOLA FORCELLONE | B220002 | | | | |
| 4 | FORCELLONE | B200102 | | | | |
| 5 | DADO PERNO FORCELLONE | B260001 | | | | |
| 6 | BOCCOLA MOVIMENTO 50X15X8 | T700001 | | | | |
| 7 | PARAOLIO 15X21X3 | C230000 | | | | |
| 8 | CUSCINETTO A RULLI HK 1516 | C110001 | | | | |
| 9 | BILANCIERE SOSPENSIONE POSTERIORE | B340100 | | | | |
| 10 | VITE PER BILANCIERE 8X75 | T0308075 | | | | |
| 11 | BOCCOLA FILETTATA CAVALLETTO | BT27712011 | | | | |
| 12 | VITE A BRUGOLA 6X16 | T0306016 | | | | |
| 13 | VITE A BRUGOLA 6X16 | T0316016 | | | | |
| 14 | SUPPORTO CAVALLETTO | BT27712023 | | | | |
| 15 | MOLLA CAVALLETTO | M120000 | | | | |
| 16 | CAVALLETTO TRIAL '97 | BT27712010 | | | | |
| 17 | GOMMA CAVALLETTO 5928 | G410000 | | | | |
| 18 | VITE M8X10 | T0308010 | | | | |
| 19 | FERMO TIRACATENA | R620050 | | R620051 | | |
| 20 | VITE M8X10 | T0308010 | | | | |
| 21 | PARACORONA POSTERIORE | P360301 | | | | |
| 22 | VITE 5X10 | T0505010 | | | | |
| 24 | TENDICATENA CPL | B520101 | | | | |
| 25 | GOMMINO TENDI CATENA | G180010 | | | | |
| 26 | SUPPORTO GOMMINO TENDI CATENA | B520102 | | | | |
| 27 | MOLLA TENDI CATENA | M122000 | | | | |
| 28 | BOCCOLA TENDI CATENA | B560000 | | | | |
| 29 | VITE CONICA 8X30 | T0408030 | | | | |
| 30 | PATTINO CATENA | G180002 | | | | |
| 31 | RIVETTO PATTINO 14X4,8X21 | T4505016 | | | | |
| 32 | VITE 4X38 | T0604038 | | | | |
| 33 | COPRICATENA | BT27728011 | | | | |

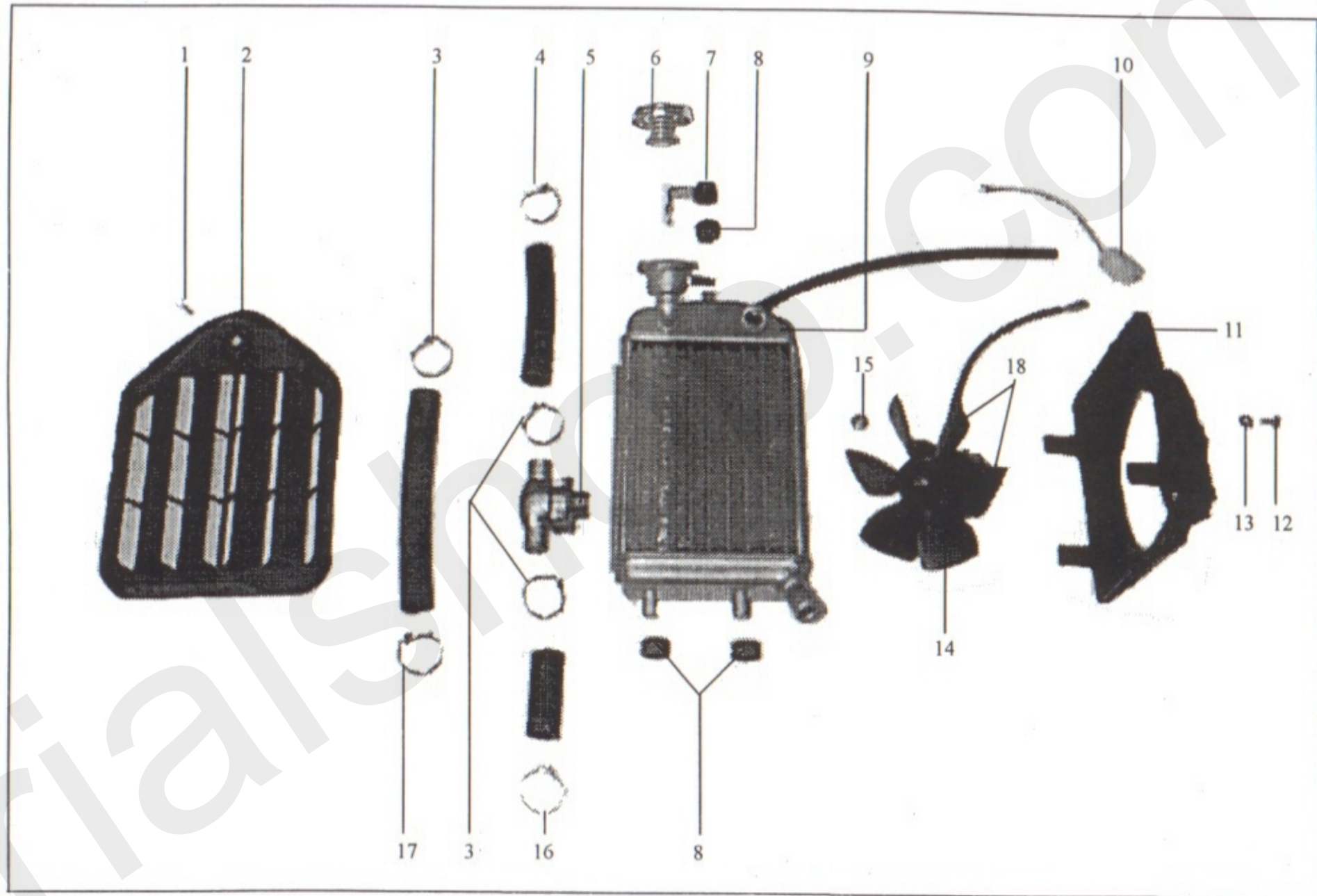




GAS GAS

Catalogo delle parti di ricambio

| N° | DESCRIZIONE | 250 C.C. | 270 C.C. | 320 C.C. | 125 C.C. | 200 C.C. |
|----|------------------------------|------------|----------|----------|----------|----------|
| 1 | AMMORTIZZATORE MOLLA ROSSA | BT27714004 | | | | |
| 2 | VITE 10X45 | T0310045 | | | | |
| 3 | VITE ESAGONALE 8X35 | T0118035 | | | | |
| 4 | DADO AUTOBLOCCANTE M8 | T2108002 | | | | |
| 5 | DADO AUTOBLOCCANTE M10 | T2110001 | | | | |
| 6 | RONDELLA 10,5X26X0,5 | T4001026 | | | | |
| 7 | PARAOLIO 15X21X2 | C230001 | | | | |
| 8 | CUSCINETTO AD AGHI DL1516 | BT27714009 | | | | |
| 9 | BOCCOLA SOSPENSIONE Ø 10 mm. | BT27712005 | | | | |
| 10 | BOCCOLA SOSPENSIONE Ø 8 mm. | BT27712014 | | | | |
| 11 | BIELLETTA SOSPENSIONE | BT27714008 | | | | |
| 12 | BILANCIERE SOSPENSIONE | B340100 | | | | |
| 13 | VITE BRUGOLA 8X75 | T0308075 | | | | |
| 14 | VITE BRUGOLA 10X110 | T0310110 | | | | |

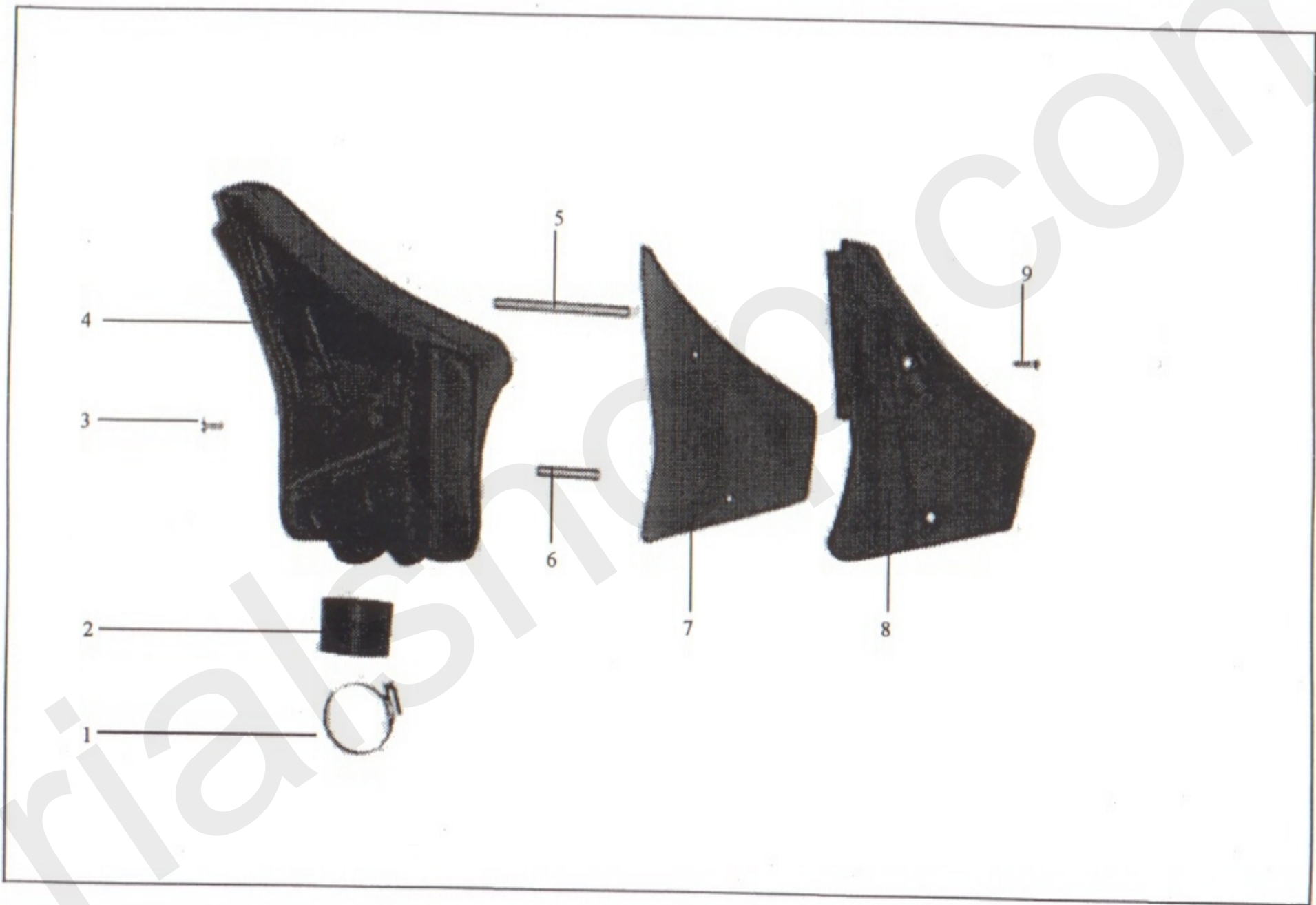




GAS GAS

Catalogo delle parti di ricambio

| N° | DESCRIZIONE | 250 C.C. | 270 C.C. | 320 C.C. | 125 C.C. | 200 C.C. |
|----|--------------------------|------------|----------|----------|----------|----------|
| 1 | VITE BRUGOLA 6X12 | T0506012 | | | | |
| 2 | RETINA RADIATORE | BT27820001 | | | | |
| 3 | FASCETTA Ø 23 mm. | L200041 | | | | |
| 4 | FASCETTA Ø 21 mm. | L200046 | | | | |
| 5 | SUPPORTO BULBO | L200057 | | | | |
| 6 | TAPPO RADIATORE MOD. 94 | L200110 | | | | |
| 7 | SUPPORTO RADIATORE | BT27732015 | | | | |
| 8 | GOMMINO RADIATORE-TELAIO | G220000 | | | | |
| 9 | RADIATORE | L200102 | | | | |
| 10 | FASTOM | L300006 | | | | |
| 11 | SUPPORTO VENTILATORE | L300011 | | | | |
| 12 | VITE ESAGONALE 4X16 | T0104016 | | | | |
| 13 | RONDELLA PIANA 4X12X1 | T4004012 | | | | |
| 14 | VENTOLA SCIOLTA | L300002 | | | | |
| 15 | BOCCOLA VENTILATORE | L300016 | | | | |
| 16 | FASCETTA Ø 21 mm. | L200046 | | | | |
| 17 | FASCETTA Ø 19 mm. | L200043 | | | | |
| 18 | VENTILATORE Ø 120 mm. | L300001 | | | | |

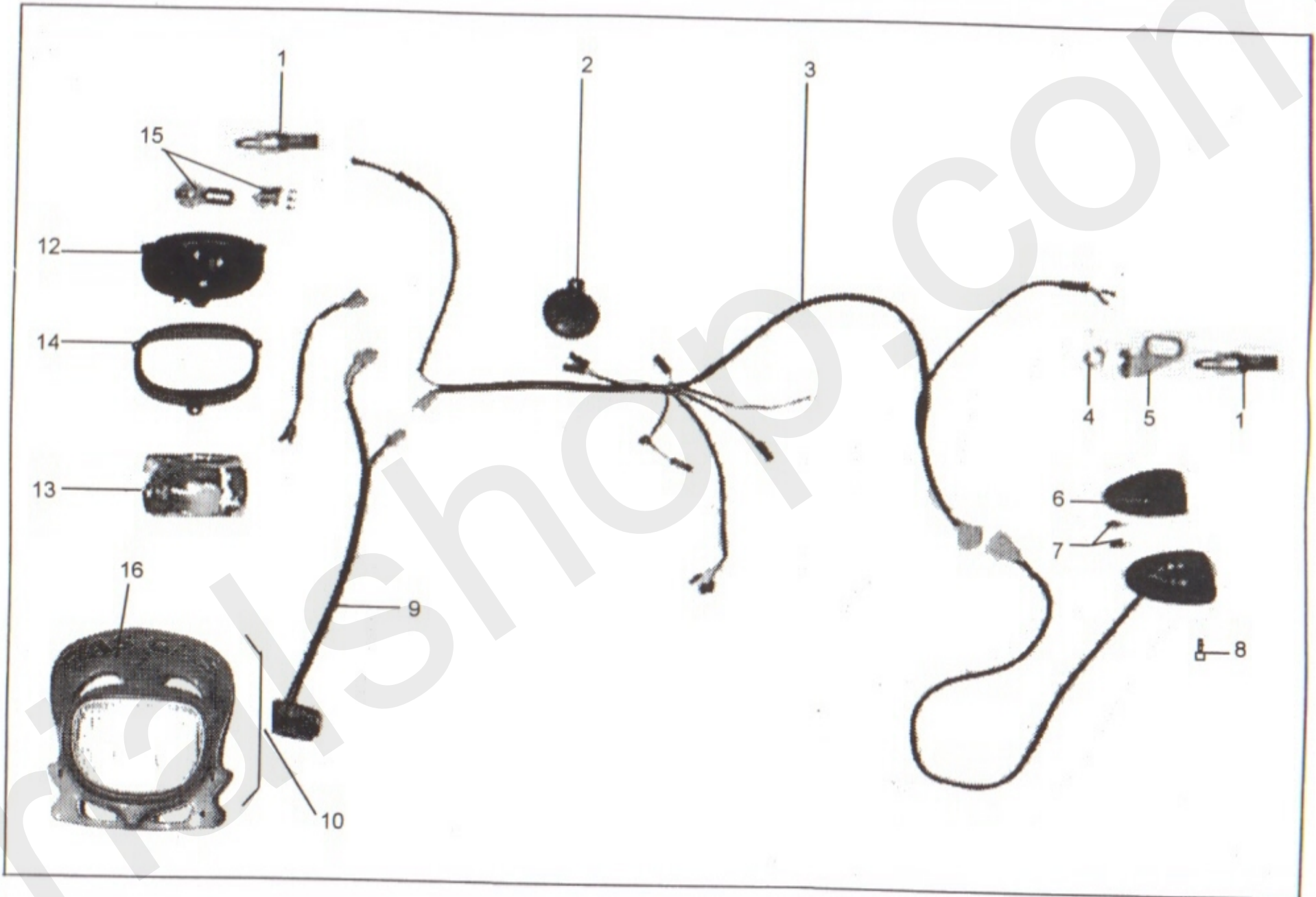




GAS GAS

Catalogo delle parti di ricambio

| N° | DESCRIZIONE | 250 C.C. | 270 C.C. | 320 C.C. | 125 C.C. | 200 C.C. |
|----|-------------------------------------|------------|----------|----------|----------|----------|
| 1 | FASCETTA CARBURATORE | B640001 | | | | |
| 2 | MANICOTTO SCATOLA FILTRO | BT27736010 | | | | |
| 3 | VITE 6X15 | T0706015 | | | | |
| 4 | SCATOLA FILTRO '97 | BT27728001 | | | | |
| 5 | DISTANZIALE COPERCHIO SCATOLA LUNGO | BT27728005 | | | | |
| 6 | DISTANZIALE COPERCHIO SCATOLA CORTO | BT27728004 | | | | |
| 7 | FILTRO ARIA '97 | BT27728000 | | | | |
| 8 | COPERCHIO SCATOLA FILTRO | BT27728010 | | | | |
| 9 | VITE 6X16 | T0506016 | | | | |

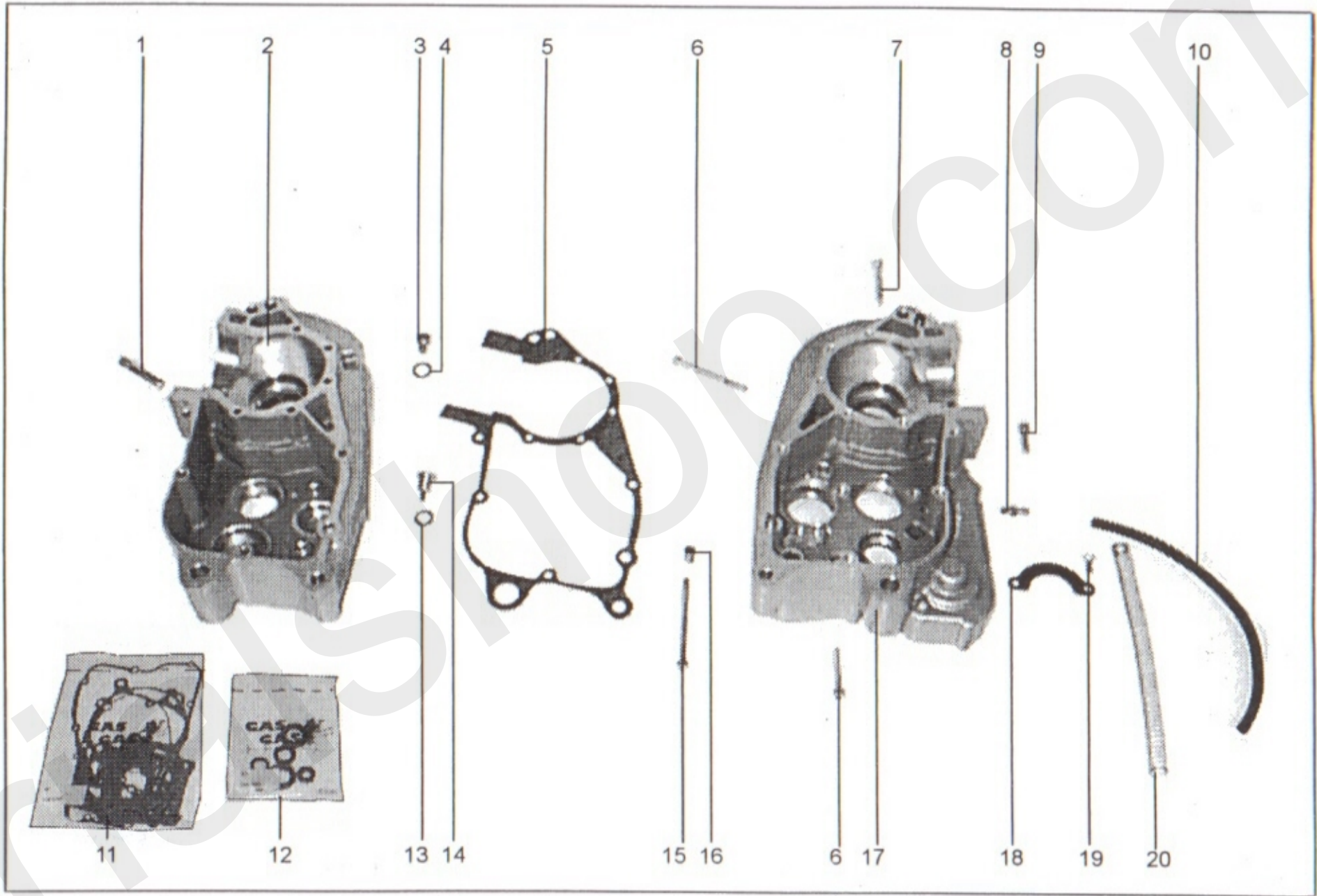




GAS GAS

Catalogo delle parti di ricambio

| N° | DESCRIZIONE | 250 C.C. | 270 C.C. | 320 C.C. | 125 C.C. | 200 C.C. |
|----|----------------------------------|------------|------------|------------|------------|------------|
| 1 | INDICATORE STOP PICCOLO | L300066 | | | | |
| 2 | CLACSON COMPLETO | L300105 | | | | |
| 3 | IMPIANTO ELETTRICO COMPLETO | BT27734014 | | | | |
| 4 | DADO | L300098 | | | | |
| 5 | SUPPORTO INTERRUOTORE STOP | L300097 | | | | |
| 6 | FANALE POSTERIORE COMPLETO | L300080 | | | | |
| 7 | LAMPADINA 12V. 10W. | L200118 | | | | |
| 8 | VITE 4X13 | T0604013 | | | | |
| 9 | COMMUTATORE LUCI | BT27834001 | | | | |
| 10 | FANALE ANTERIORE COMPLETO '98 | BT25820120 | | L300037 | | |
| 11 | GRUPPO OTTICO FANALE | BT27820022 | BT27820120 | BT32820120 | BT20820120 | BT20820120 |
| 12 | SUPPORTO COPERCHIO GRUPPO OTTICO | BT27820027 | | | | |
| 14 | SUPPORTO GRUPPO OTTICO | BT27820028 | | | | |
| 15 | LAMPADINA 12V. 15W. | L300115 | | | | |
| 16 | MASCHERINA FANALE ANTERIORE | BT25820020 | BT27820020 | BT32820020 | BT20820020 | BT20820020 |

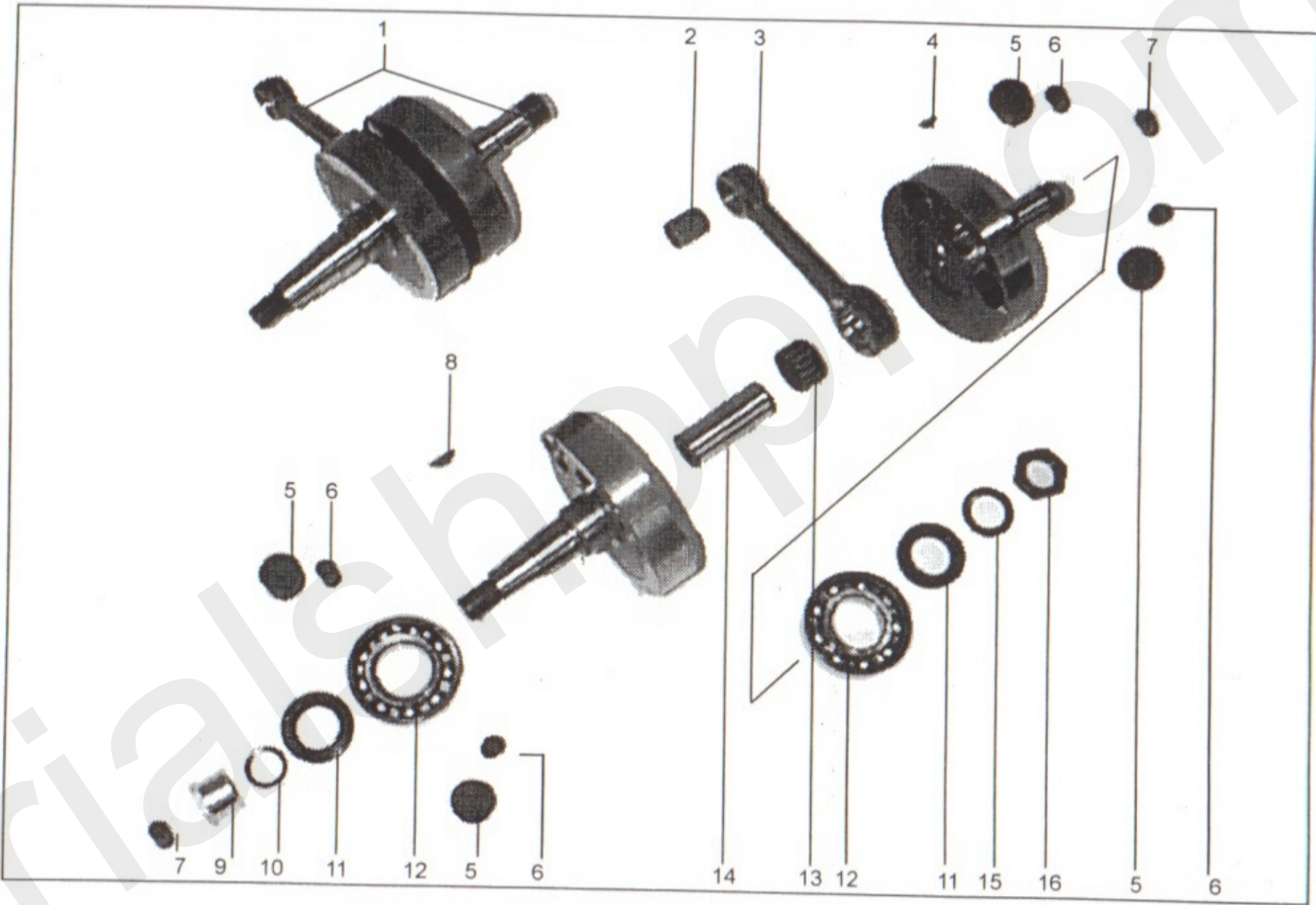




GAS GAS

Catalogo delle parti di ricambio

| N° | DESCRIZIONE | 250 C.C. | 270 C.C. | 320 C.C. | 125 C.C. | 200 C.C. |
|----|---------------------------|------------|----------|------------|------------|----------|
| 1 | PRIGIONIERO CILINDRO | M01612003 | | | M01612003 | |
| 2 | CARTER SINISTRO | MT27810001 | | | MT12710001 | |
| 3 | VITE TAPPO M8X10 | T0308010 | | | T0308020 | |
| 4 | RONDELLA | M01033000 | | | M01033000 | |
| 5 | GUARNIZIONE CARTER | M04429004 | | | M04429005 | |
| 6 | VITE CARTER M6X60 | T0306060 | | | T0308020 | |
| 7 | VITE CARTER M6X50 | T0306050 | | | T0306050 | |
| 8 | VITE SFIATO | M01032001 | | | M01032001 | |
| 9 | VITE CARTER M6X35 | T0306035 | | | T0306025 | |
| 10 | TUBO SFIATO | G460000 | | | G460000 | |
| 11 | KIT GUARNIZIONI | MT25744100 | | MT32744100 | MT12744100 | |
| 12 | KIT PARAOLIO | M01090000 | | M01090001 | M01090000 | |
| 13 | OR TAPPO OLIO | M01016100 | | | M01016100 | |
| 14 | TAPPO SCARICO OLIO | M01016005 | | | M01016005 | |
| 15 | VITE CARTER M6X80 | T0306080 | | | T0306080 | |
| 16 | BOCCOLA CENTRAGGIO CARTER | M01017000 | | | M01017000 | |
| 17 | CARTER DX | MT27810000 | | | MT12710000 | |
| 18 | FERMO CUSCINETTO | M02628001 | | | M02628001 | |
| 19 | VITE FERMO M6X16 | T0506016 | | | T0506016 | |
| 20 | MOLLA TUBO SFIATO | M150000 | | | M150000 | |

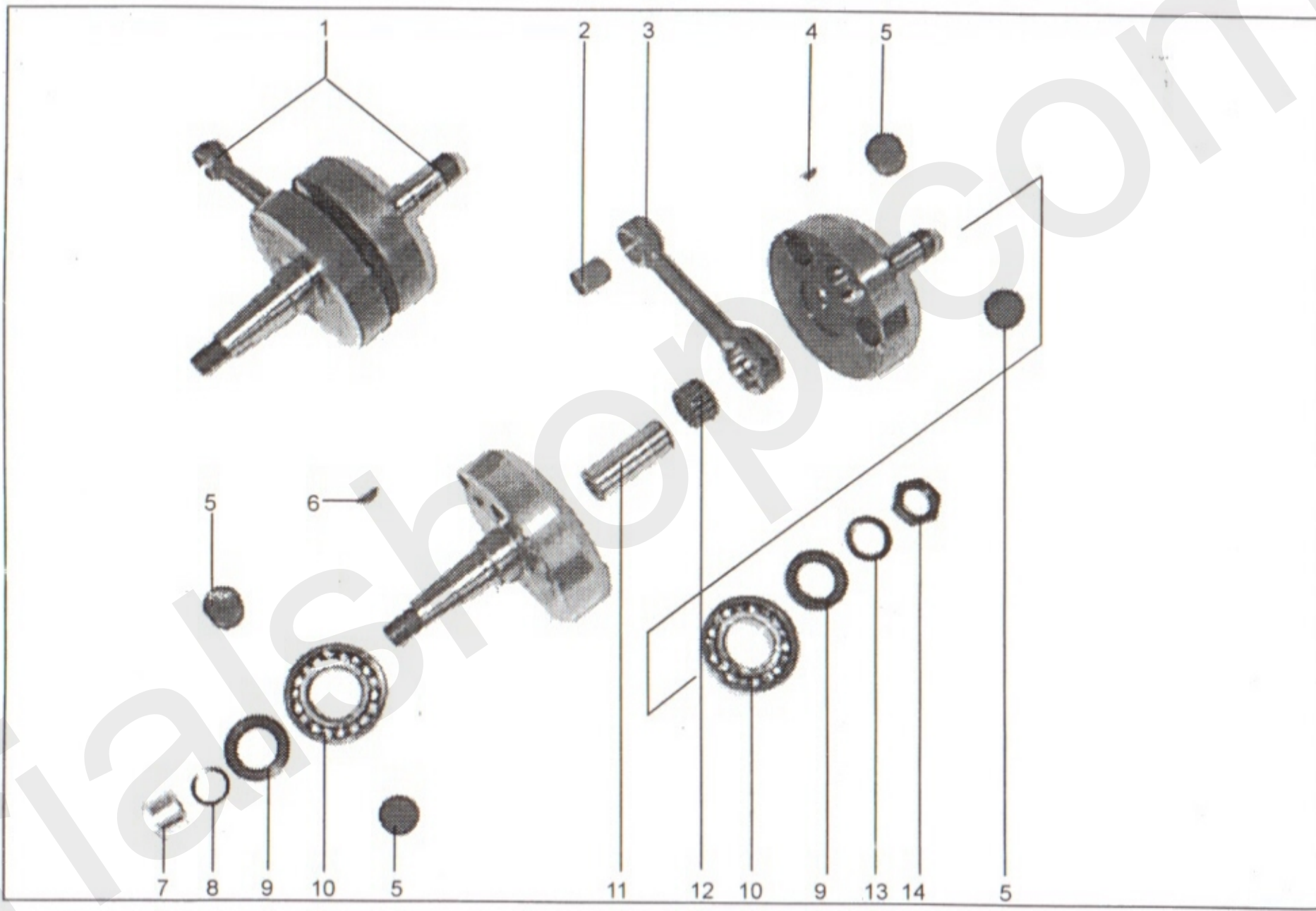




GAS GAS

Catalogo delle parti di ricambio

| N° | DESCRIZIONE | 250 C.C. | 270 C.C. | 320 C.C. | 125 C.C. | 200 C.C. |
|----|----------------------------|--------------------------------------|----------|-----------|----------|----------|
| 1 | ALBERO MOTORE COMPLETO | M01210100 | | | | |
| 2 | CUSCINETTO A RULLI BIELLA | M01411100 | | M01411000 | | |
| 3 | BIELLA | M01218100 | | M01218002 | | |
| 4 | CHIAVETTA CONTRAPPESO | M01223000 | | | | |
| 5 | TAPPO AL. MOTORE 21X25 | M03219010 | | M03219010 | | |
| 6 | TAPPO AL. MOTORE 21X12 | M03219020 | | M03219020 | | |
| 7 | TAPPO AL. MOTORE 15X11 | M03219030 | | | | |
| 8 | CHIAVETTA VOLANO | M01224000 | | | | |
| 9 | DADO VOLANO | M01222000 | | | | |
| 10 | RONDELLA AL. MOTORE | M01221000 | | | | |
| 11 | PARAOLIO AL. MOTORE | M01217001 | | | | |
| 12 | CUSCINETTO AL. MOTORE | M01216001 | | | | |
| 13 | CUSCINETTO BIELLA | (Non fornibile sciolto) M01415001 | | M01415002 | | |
| 14 | ASSE BIELLA | (Non fornibile sciolto) M01414001 | | | | |
| 15 | GROVER AL. MOTORE SX | M01219000 | | | | |
| 16 | DADO PIGNONE E CONTRAPPESO | M01220000 | | | | |



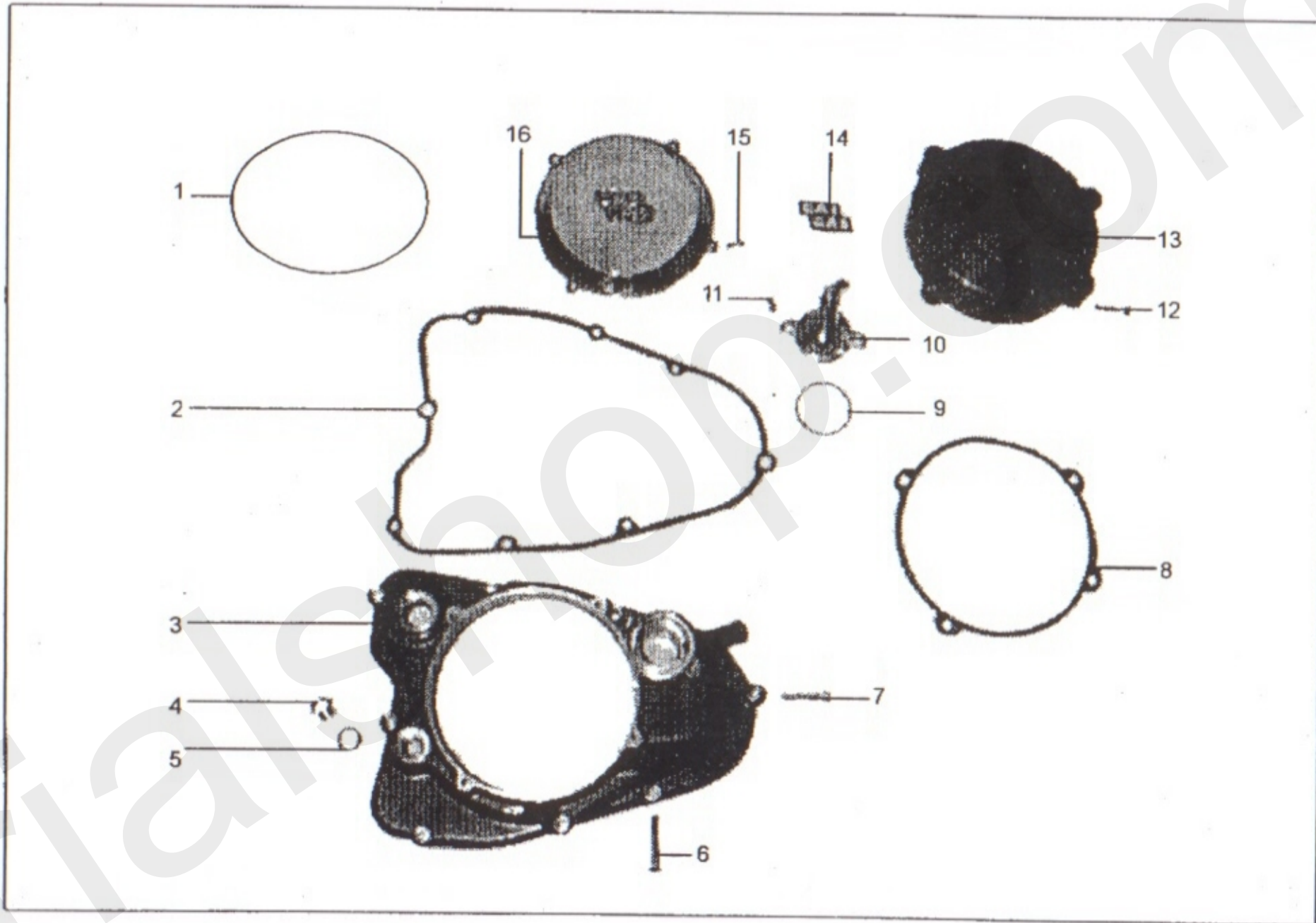


GAS GAS

Catalogo delle parti di ricambio

| N° | DESCRIZIONE | 250 C.C. | 270 C.C. | 320 C.C. | 125 C.C. | 200 C.C. |
|----|--|----------|----------|----------|------------|----------|
| 1 | ALBERO MOTORE COMPLETO 125 - 160 - 200 | | | | M01210001 | |
| 2 | CUSCINETTO A RULLI BIELLA | | | | M01411001 | |
| 3 | BIELLA COMPLETA 125 - 200 | | | | M01218110 | |
| 4 | CHIAVETTA CONTRAPPESO | | | | M01223000 | |
| 5 | TAPPO AL. MOTORE 20X20 | | | | MT12712021 | |
| 6 | CHIAVETTA VOLANO | | | | M01224000 | |
| 7 | DADO VOLANO | | | | MP12734011 | |
| 8 | RONDELLA AL. MOTORE | | | | M01221000 | |
| 9 | PARAOLIO AL. MOTORE SX | | | | M01217001 | |
| 10 | CUSCINETTO AL. MOTORE | | | | M01216002 | |
| 11 | CUSCINETTO BIELLA | | | | M01414002 | |
| 12 | ASSE BIELLA | | | | M01415001 | |
| 13 | GROVER AL. MOTORE SX | | | | M01219000 | |
| 14 | DADO PIGNONE E CONTRAPPESO | | | | M01220000 | |

(Non fornibile sciolto)
(Non fornibile sciolto)

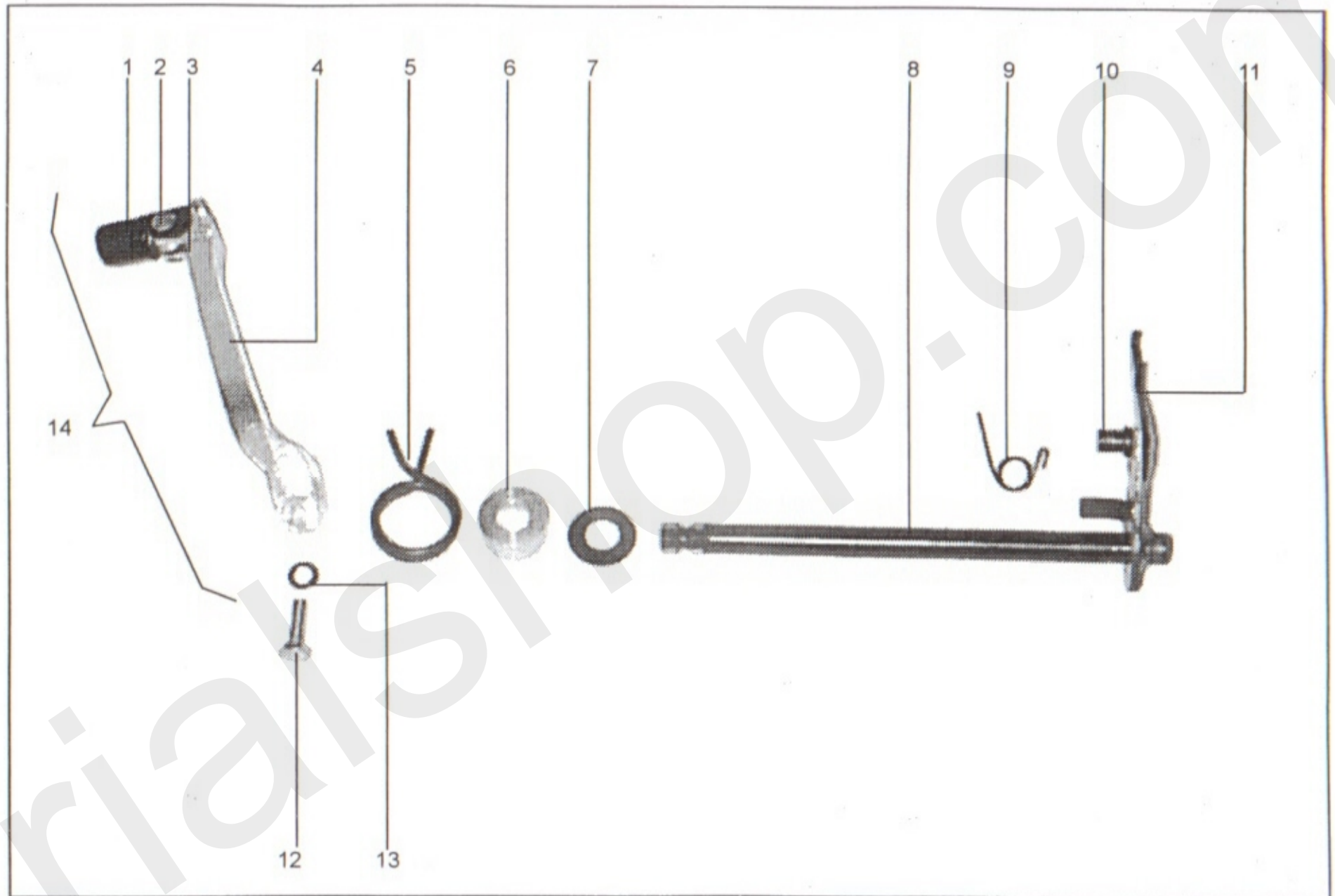




GAS GAS

Catalogo delle parti di ricambio

| N° | DESCRIZIONE | 250 C.C. | 270 C.C. | 320 C.C. | 125 C.C. | 200 C.C. |
|----|-------------------------------|------------|----------|------------|----------|----------|
| 1 | OR CARTER FRIZIONE PICCOLO | M04434000 | | | | |
| 2 | GUARNIZIONE CARTER FRIZIONE | M04430002 | | | | |
| 3 | COPERCHIO FRIZIONE 98 | MT27832001 | | | | |
| 4 | TAPPO LIVELLO OLIO | M01016110 | | | | |
| 5 | RONDELLA SUGHERO | M01033005 | | | | |
| 6 | VITE M6X25 | T0306025 | | | | |
| 7 | VITE M6X35 | T0306035 | | | | |
| 8 | GUARNIZIONE CARTER ACCENSIONE | MT27844004 | | | | |
| 9 | OR COPERCHIO POMPA ACQUA | M04433000 | | | | |
| 10 | COPERCHI POMPA ACQUA | M01012110 | | | | |
| 11 | VITE M6X10 | T0506010 | | | | |
| 12 | VITE M6X35 | T0506035 | | | | |
| 13 | CARTER VOLANO 98 | MT27810004 | | | | |
| 14 | ADESIVO CARTER VOLANO | PU00638011 | | PU00638010 | | |
| 15 | VITE M5X12 | T0505012 | | | | |
| 16 | CARTER FRIZIONE PICCOLO | M01012250 | | | | |

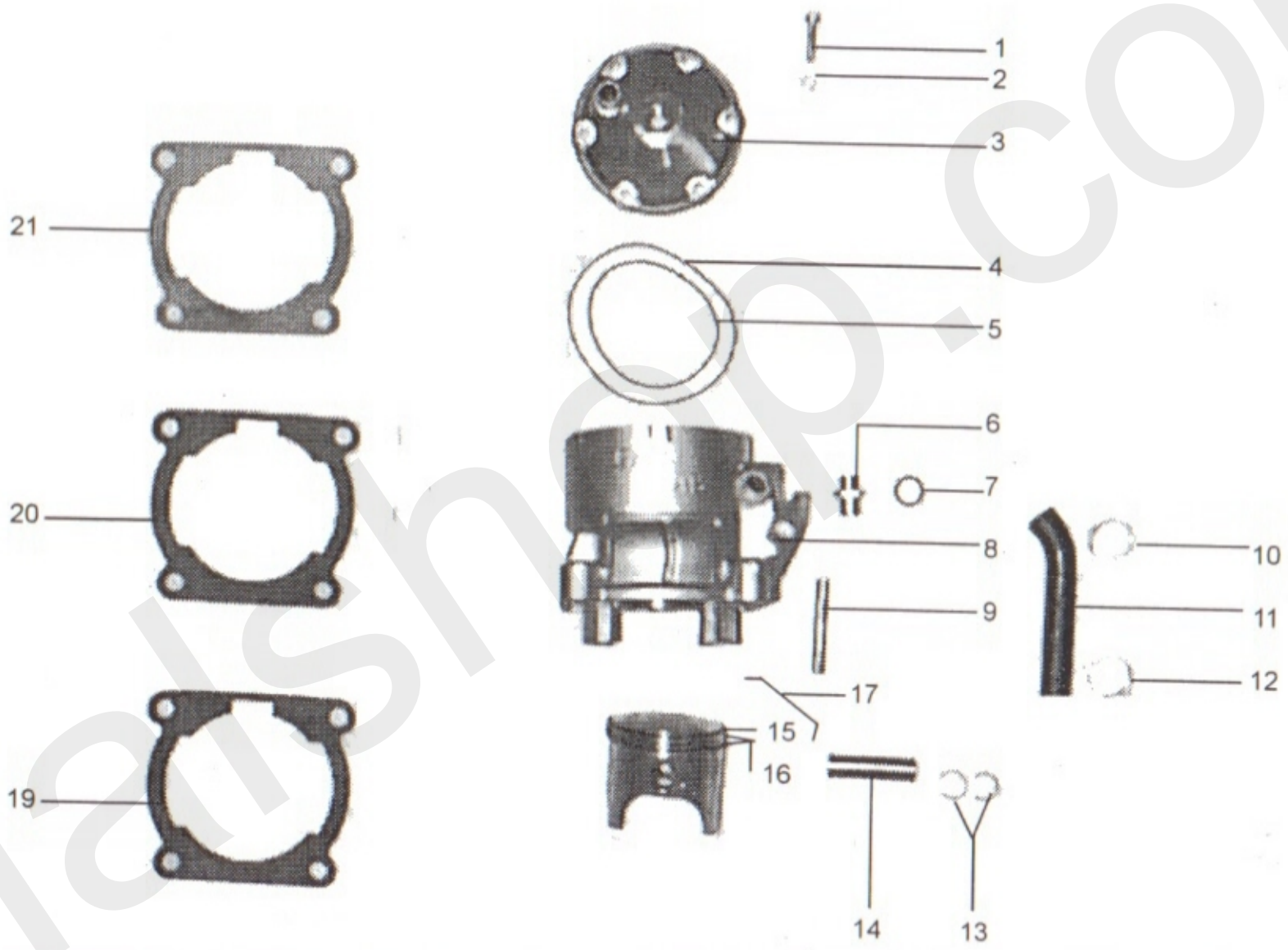




GAS GAS

Catalogo delle parti di ricambio

| N° | DESCRIZIONE | 250 C.C. | 270 C.C. | 320 C.C. | 125 C.C. | 200 C.C. |
|----|---------------------------|------------|----------|----------|----------|----------|
| 1 | PUNTALINO LEVA CAMBIO | M03810050 | | | | |
| 2 | RIVETTO PUNTALINO | M03810010 | | | | |
| 3 | MOLLA RITORNO PUNTALINO | M121000 | | | | |
| 4 | LEVA CAMBIO | M03810000 | | | | |
| 5 | MOLLA SELETTORE | M03812000 | | | | |
| 6 | BOCCOLA MOLLA SELETTORE | M03813000 | | | | |
| 7 | RONDELLA RASAMENTO | M03810015 | | | | |
| 8 | ALBERO SELETTORE COMPLETO | M03811001 | | | | |
| 9 | MOLLA RITORNO SELETTORE | M03817301 | | | | |
| 10 | RIVETTO SELETTORE | M03811005 | | | | |
| 11 | SELETTORE CAMBIO | M03811100 | | | | |
| 12 | VITE ESAGONALE M6X20 | T0106020 | | | | |
| 13 | RONDELLA PIANA | T4006012 | | | | |
| 14 | LEVA CAMBIO COMPLETA | M03810000B | | | | |

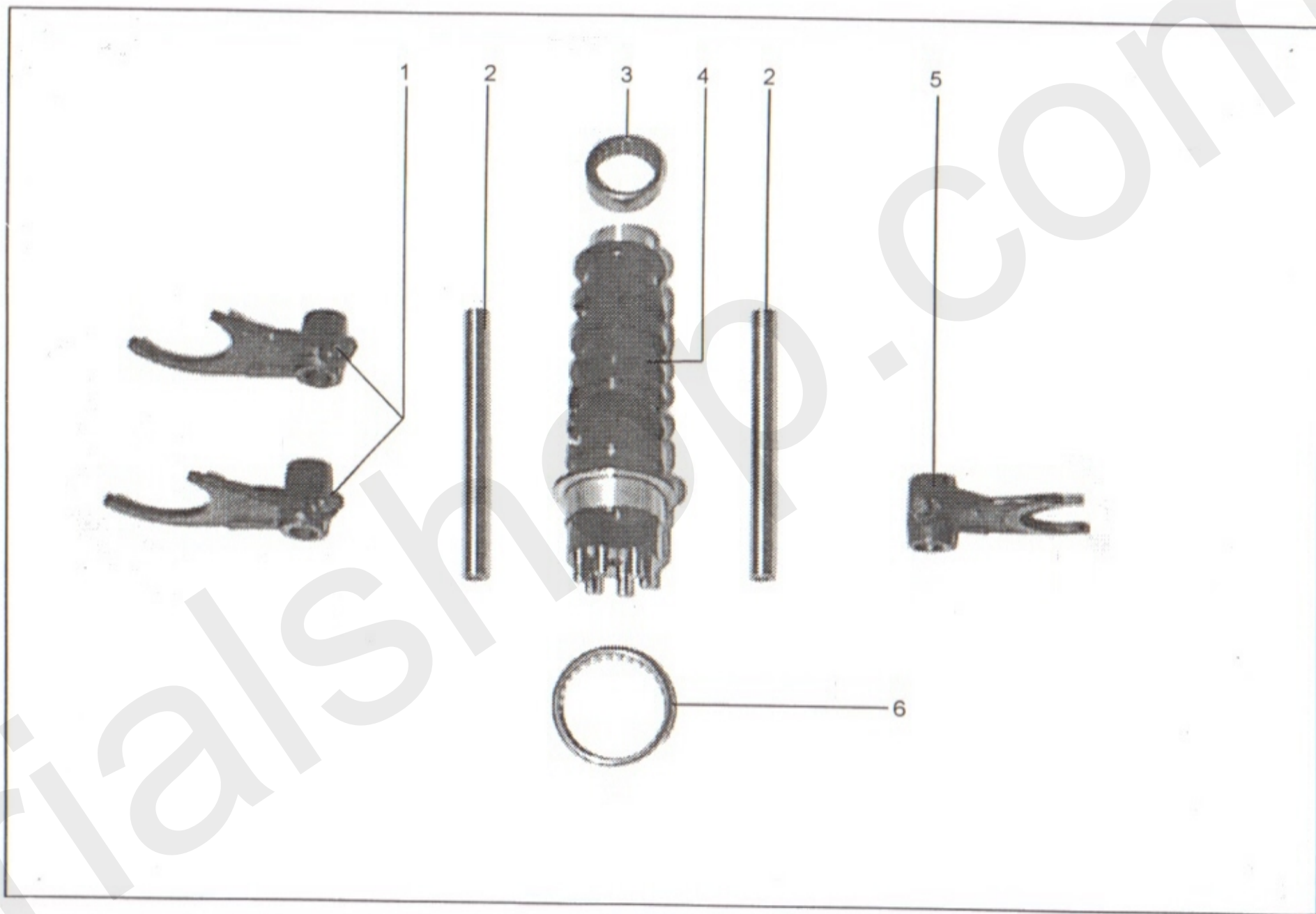




GAS GAS

Catalogo delle parti di ricambio

| N° | DESCRIZIONE | 250 C.C. | 270 C.C. | 320 C.C. | 125 C.C. | 200 C.C. |
|----|-----------------------------------|------------|------------|------------|------------|------------|
| 1 | VITE TESTA M6X25 | T0306025 | | | | |
| 2 | RONDELLA RAME 6X10X1,5 | T4006008 | | | | |
| 3 | TESTA TRIAL '98 | MT25816000 | MT27816000 | MT32816000 | MT12716000 | MT20716000 |
| 4 | OR ESTERNO TESTA | MT27816060 | | | | |
| 5 | OR INTERNO TESTA | M01619215 | | | | |
| 6 | RACCORDO CILINDRO | M01612021 | | | | |
| 7 | RONDELLA SUGHERO | M01612026 | | | | |
| 8 | CILINDRO '98 | MT25816022 | MT27816022 | MT32816022 | MT12716022 | MT20716022 |
| 9 | PRIGIONIERO CILINDRO | M01612003 | | | | |
| 10 | FASCIETTA Ø20 mm. | L200035 | | | | |
| 11 | TUBO ACQUA | L200008 | | | | |
| 12 | FASCIETTA Ø21 mm. | L200046 | | | | |
| 13 | SEEGER PISTONE | M01417051 | M01417051 | M01417050 | M01417052 | M01417053 |
| 14 | SPINOTTO PISTONE | M01419001 | M01419001 | M01419004 | M01419002 | M01419003 |
| 15 | SEGMENTO TIPO PIANO | M01417100 | M01417101 | M01417000 | | |
| 16 | SEGMENTO TIPO A "L" | M01417002 | M01417001 | M01417000 | M01417003 | MT20716040 |
| 17 | PISTONE COMPLETO CON TRE SEGMENTI | MT25716020 | MT27716020 | M01410103 | M01410003 | MT20716020 |

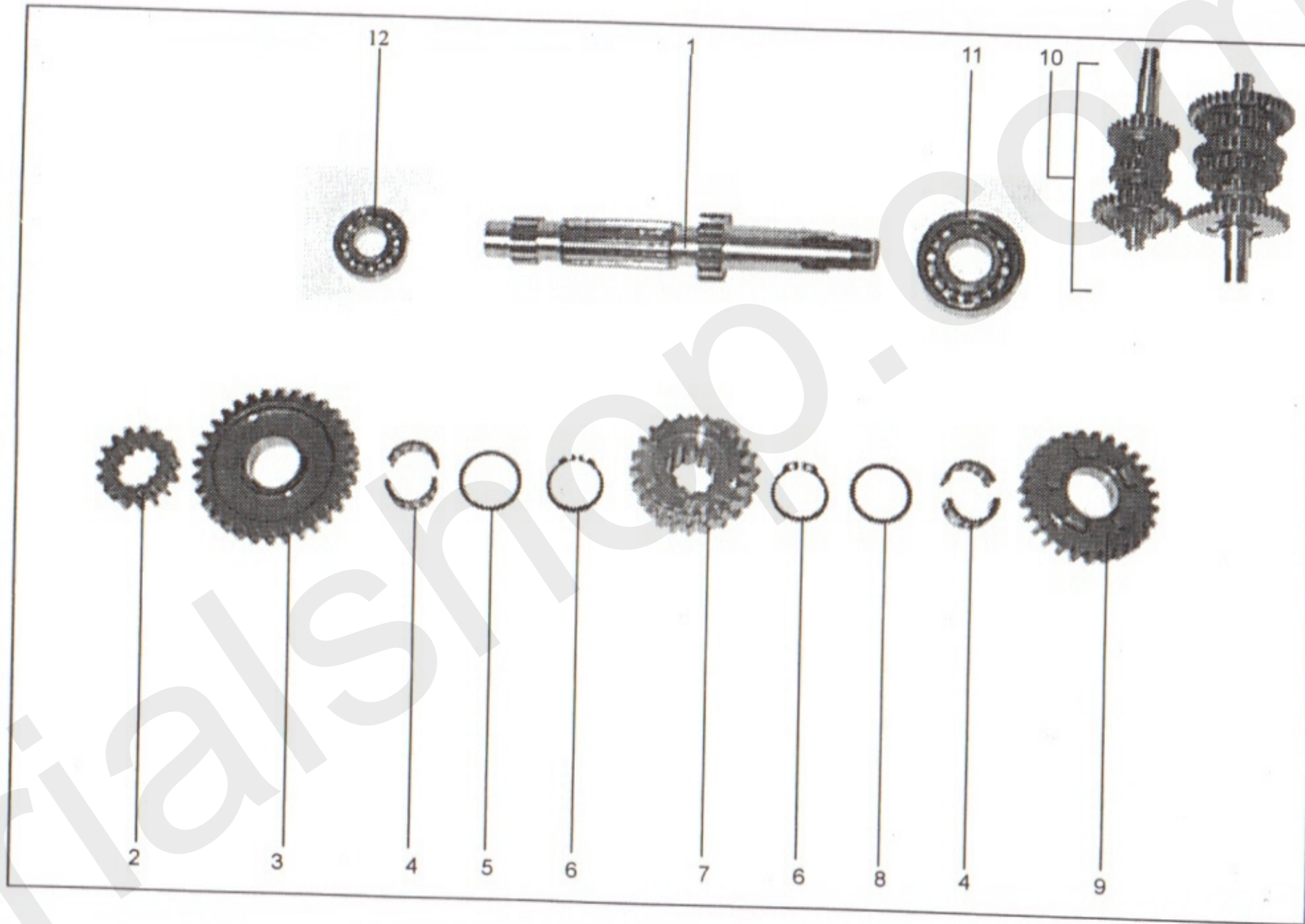




GAS GAS

Catalogo delle parti di ricambio

| N° | DESCRIZIONE | Catalogo delle parti di ricambio | | | | |
|----|--------------------------------|----------------------------------|----------|----------|----------|----------|
| | | 250 C.C. | 270 C.C. | 320 C.C. | 125 C.C. | 200 C.C. |
| 1 | FORCELLA CAMBIO 1° -2° -3° -4° | M03639001 | | | | |
| 2 | PERNO FORCELLA CAMBIO | M03638001 | | | | |
| 3 | CUSCINETTO A RULLI | M03645000 | | | | |
| 4 | DESMODROMICO | M03637001 | | | | |
| 5 | FORCELLA CAMBIO 5° -6° | M03640000 | | | | |
| 6 | CUSCINETTO A RULLI | M03650000 | | | | |

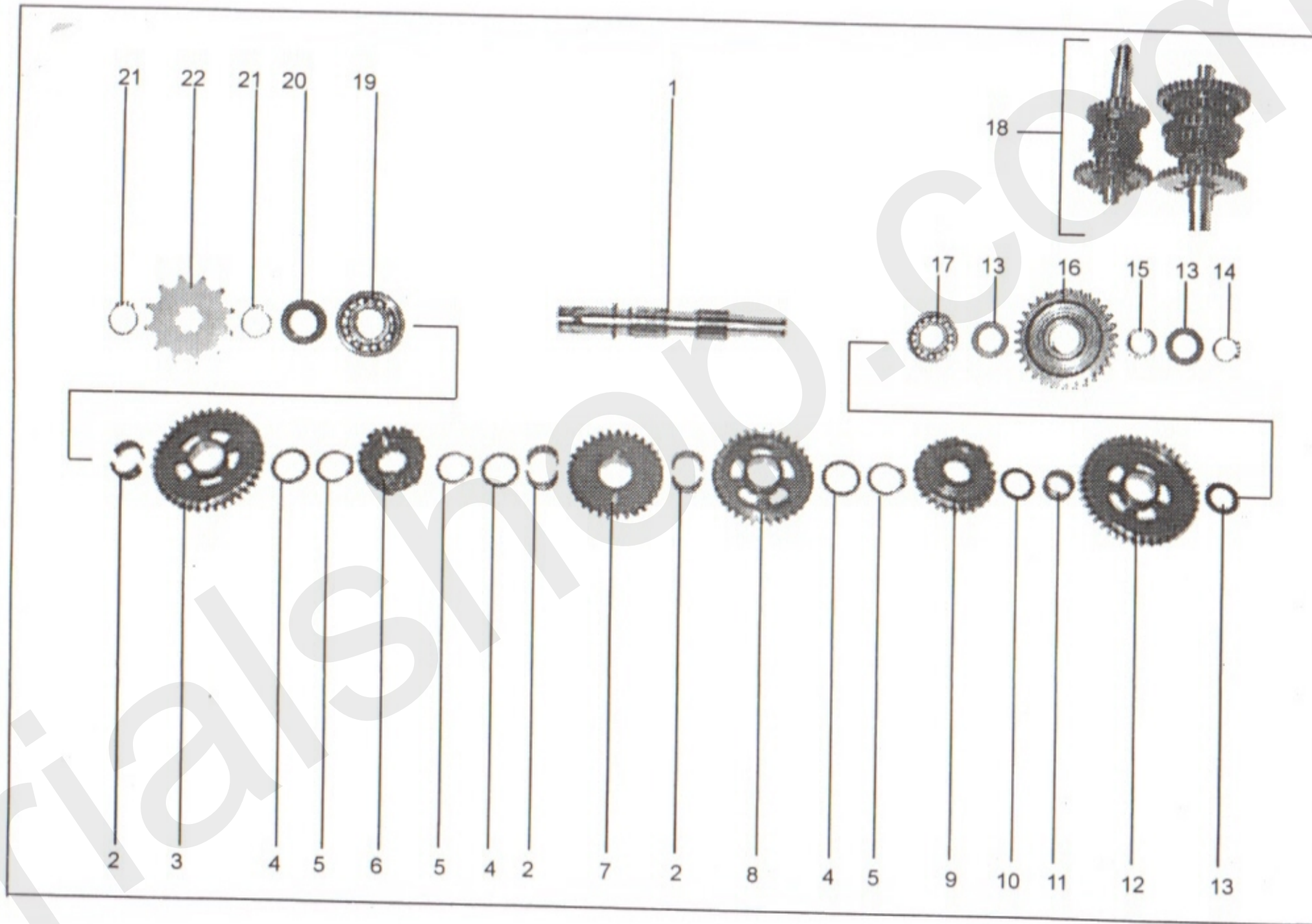




GAS GAS

Catalogo delle parti di ricambio

| N° | DESCRIZIONE | 250 C.C. | 270 C.C. | 320 C.C. | 125 C.C. | 200 C.C. |
|----|---------------------------------------|-----------|----------|----------|----------|----------|
| 1 | ALBERO PRIMARIO INGR. 1° -Z13 | M03611002 | | | | |
| 2 | INGRANAGGIO 2° PRIMARIO Z15 | M03619002 | | | | |
| 3 | INGRANAGGIO 6° PRIMARIO Z32 | M03618003 | | | | |
| 4 | CUSCINETTO A RULLI | M03670000 | | | | |
| 5 | RONDELLA RASAMENTO | M03617002 | | | | |
| 6 | SEEGER | M03613000 | | | | |
| 7 | INGRANAGGIO 3° -4° PRIMARIO Z18 - Z22 | M03616003 | | | | |
| 8 | RONDELLA RASAMENTO | M03614001 | | | | |
| 9 | INGRANAGGIO 5° PRIMARIO Z27 | M03612002 | | | | |
| 10 | CAMBIO COMPLETO | M03600002 | | | | |
| 11 | CUSCINETTO ALBERO PRIMARIO | M03610001 | | | | |
| 12 | CUSCINETTO ALBERO PRIMARIO | M03620000 | | | | |

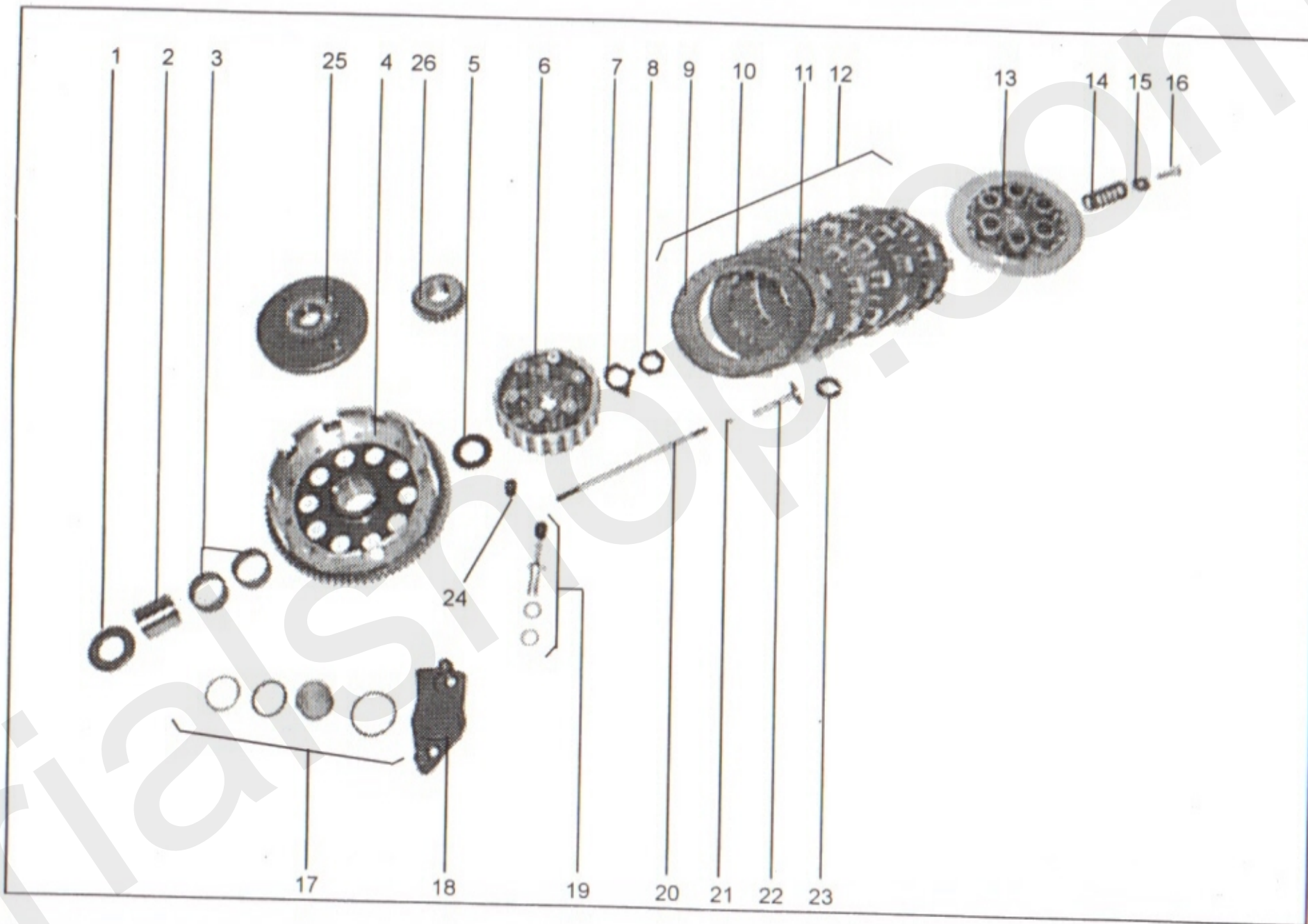




GAS GAS

Catalogo delle parti di ricambio

| N° | DESCRIZIONE | 250 C.C. | 270 C.C. | 320 C.C. | 125 C.C. | 200 C.C. |
|----|---------------------------------------|-----------|----------|----------|----------|----------|
| 1 | ALBERO SECONDARIO | M03632002 | | | | |
| 2 | CUSCINETTO A RULLI | M03670000 | | | | |
| 3 | INGRANAGGIO 2° ALBERO SECONDARIO Z38 | M03621003 | | | | |
| 4 | RONDELLA RASAMENTO | M03617002 | | | | |
| 5 | SEEGER | M03613000 | | | | |
| 6 | INGRANAGGIO 6° ALBERO SECONDARIO Z21 | M03630003 | | | | |
| 7 | INGRANAGGIO 4° ALBERO SECONDARIO Z31 | M03629003 | | | | |
| 8 | INGRANAGGIO 3° ALBERO SECONDARIO Z34 | M03627003 | | | | |
| 9 | INGRANAGGIO 5° ALBERO SECONDARIO Z26 | M03626003 | | | | |
| 10 | RONDELLA RASAMENTO | M02622001 | | | | |
| 11 | CUSCINETTO | M02621001 | | | | |
| 12 | INGRANAGGIO 1° ALBERO SECONDARIO Z13 | M03611002 | | | | |
| 13 | RONDELLA RASAMENTO | M02622001 | | | | |
| 14 | SEEGER Ø15 mm. | M02623000 | | | | |
| 15 | CUSCINETTO INGRANAGGIO AVVIAMENTO | M02621001 | | | | |
| 16 | INGRANAGGIO AVVIAMENTO | M02620001 | | | | |
| 17 | CUSCINETTO ALBERO SECONDARIO | M03621000 | | | | |
| 18 | CAMBIO COMPLETO | M03600002 | | | | |
| 19 | CUSCINETTO ALBERO SECONDARIO | M03610001 | | | | |
| 20 | PARAOILIO ALBERO SECONDARIO - PIGNONE | M03633000 | | | | |
| 21 | SEEGER Ø20 mm. PIGNONE | M03615000 | | | | |
| 22 | PIGNONE Z11 | M03634000 | | | | |

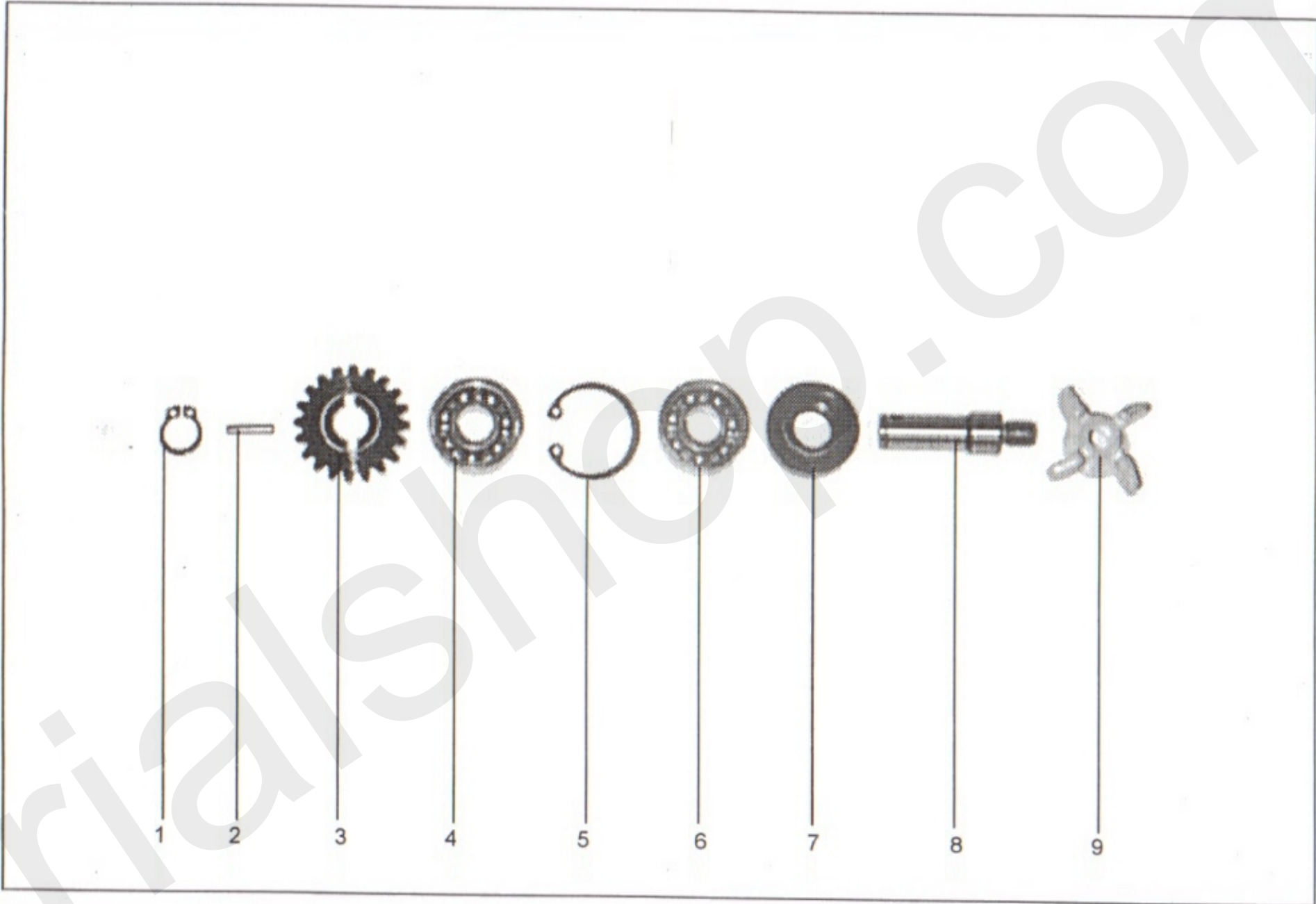




GAS GAS

Catalogo delle parti di ricambio

| N° | DESCRIZIONE | 250 C.C. | 270 C.C. | 320 C.C. | 125 C.C. | 200 C.C. |
|----|---------------------------------|------------|----------|----------|----------|----------|
| 1 | RONDELLA RASAMENTO BASE CAMPANA | M03226000 | | | | |
| 2 | BOCCOLA CAMPANA FRIZIONE | M03224000 | | | | |
| 3 | CUSCINETTO A RULLI | M03225000 | | | | |
| 4 | CAMPANA FRIZIONE | M03210002 | | | | |
| 5 | RONDELLA INTERMEDIA CAMPANA | M03223000 | | | | |
| 6 | MOZZO FRIZIONE | MT27832005 | | | | |
| 7 | RONDELLA FERMO | M03222001 | | | | |
| 8 | DADO MOZZO FRIZIONE | M03221000 | | | | |
| 9 | DISCO FRIZIONE MISTO | MT27732053 | | | | |
| 10 | DISCO FRIZIONE FERRO | MT27732052 | | | | |
| 11 | DISCO FRIZIONE SUGHERO | MT27732051 | | | | |
| 12 | SERIE DISCHI FRIZIONE "CPL" | MT27732050 | | | | |
| 13 | PIATTELLO FRIZIONE | MT27832006 | | | | |
| 14 | MOLLA FRIZIONE | M03216002 | | | | |
| 15 | RONDELLA MOLLA FRIZIONE | M03218001 | | | | |
| 16 | VITE ESAGONALE M5X20 | T0105020 | | | | |
| 17 | KIT REVISIONE PINZA FRIZIONE | M01059000 | | | | |
| 18 | PINZA FRIZIONE | M01050000 | | | | |
| 19 | RACCORDO PINZA FRIZIONE | M01060000 | | | | |
| 20 | ASTA FRIZIONE | M03228002 | | | | |
| 21 | SFERA TRA ASTE | M03235001 | | | | |
| 22 | ASTA FRIZIONE CON PIATTELLO | M03233000 | | | | |
| 23 | CUSCINETTO PIATTO | M03234001 | | | | |
| 24 | BOCCOLA DI CENTRAGGIO | MT27832052 | | | | |
| 25 | PIGNONE CONTRAPPESO | M03210000 | | | | |
| 26 | PIGNONE TRASMISSIONE PRIMARIA | M03210001 | | | | |

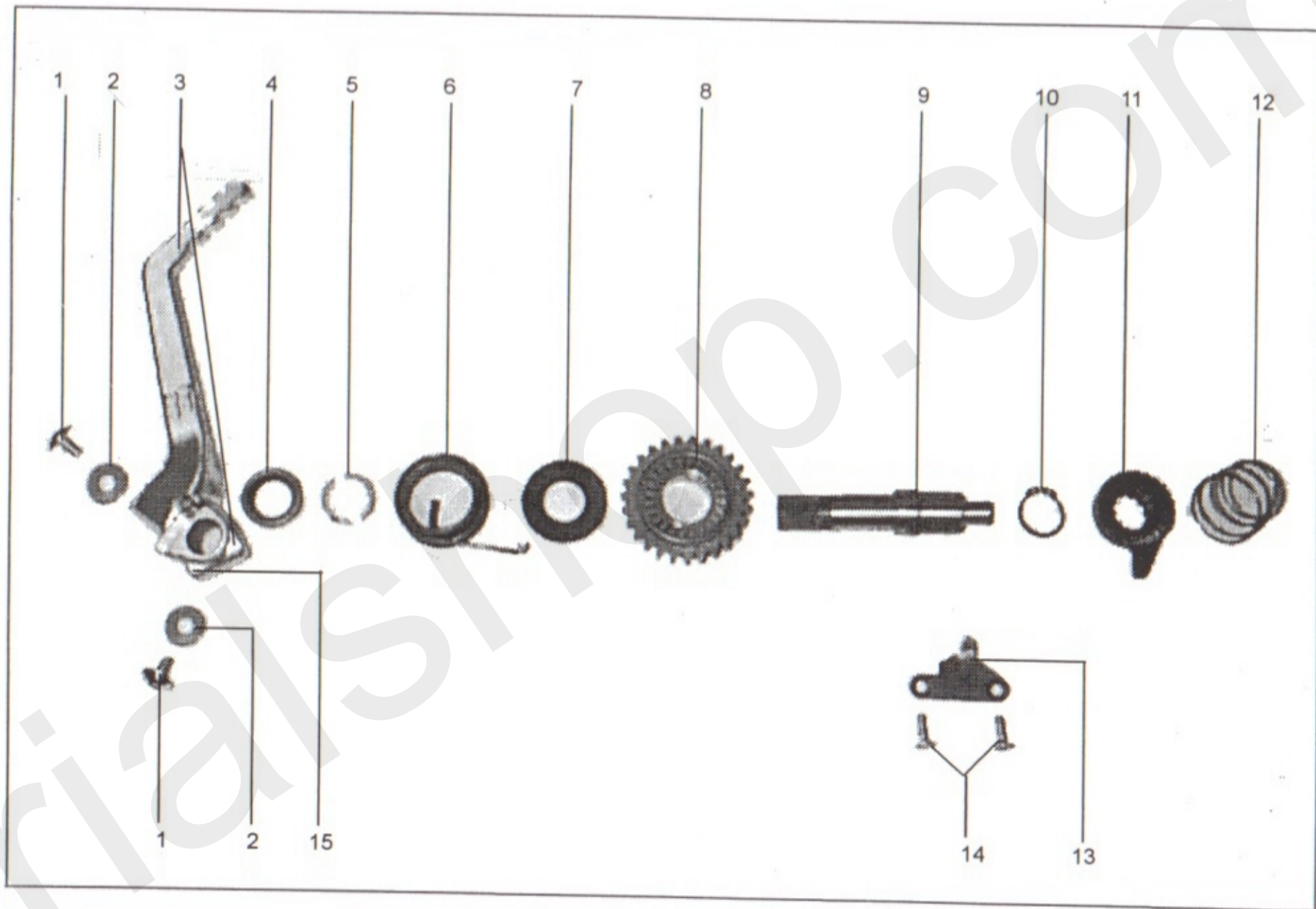




GAS GAS

Catalogo delle parti di ricambio

| N° | DESCRIZIONE | 250 C.C. | 270 C.C. | 320 C.C. | 125 C.C. | 200 C.C. |
|----|-------------------------|------------|----------|----------|----------|----------|
| 1 | SEEGER Ø16 mm. | M03314011 | | | | |
| 2 | PERNO INGRANAGGIO | MT27710036 | | | | |
| 3 | INGRANAGGIO POMPA ACQUA | M01230000 | | | | |
| 4 | CUSCINETTO ALBERO POMPA | M03313001 | | | | |
| 5 | SEEGER INTERNO | M03314012 | | | | |
| 6 | CUSCINETTO ALBERO POMPA | M03313000 | | | | |
| 7 | PARAOLIO POMPA | M01012121 | | | | |
| 8 | PERNO GIRANTE | MT27710006 | | | | |
| 9 | GIRANTE | M03310000 | | | | |

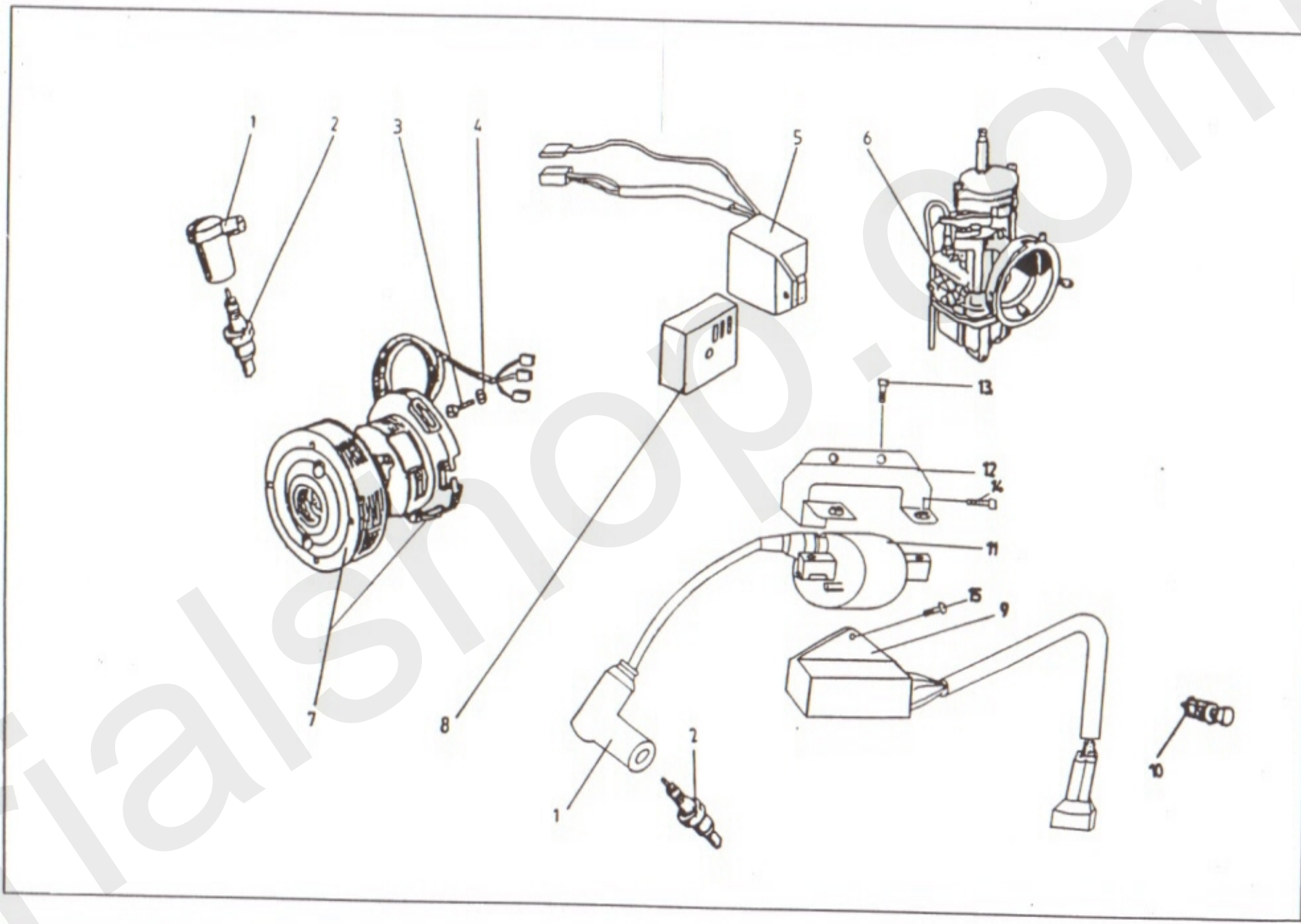




GAS GAS

Catalogo delle parti di ricambio

| N° | DESCRIZIONE | 250 C.C. | 270 C.C. | 320 C.C. | 125 C.C. | 200 C.C. |
|----|-------------------------------|------------|----------|----------|----------|----------|
| 1 | VITE TORK M6X12 | T0316012 | | | | |
| 2 | RONDELLA 6X18X1,5 | T4006018 | | | | |
| 3 | LEVA AVVIAMENTO COMPLETA | M02610102 | | | | |
| 4 | PARAOLIO ALBERO AVVIAMENTO | M02627001 | | | | |
| 5 | BOCCOLA ALLUMINIO | M02612002 | | | | |
| 6 | MOLLA RITORNO PEDALE | MT27836007 | | | | |
| 7 | RONDELLA RASAMENTO | M02614002 | | | | |
| 8 | INGRANAGGIO ALBERO AVVIAMENTO | MT27836002 | | | | |
| 9 | ALBERO AVVIAMENTO '98 | MT27836003 | | | | |
| 10 | SEGER | MT27836052 | | | | |
| 11 | ARPIONE AVVIAMENTO | ME25636004 | | | | |
| 12 | MOLLA ARPIONE | ME25636006 | | | | |
| 13 | FERMO ARPIONE | MT27836005 | | | | |
| 14 | VITE ESAGONALE SVASATA M5X20 | T0105020 | | | | |
| 15 | SUPPORTO LEVA AVVIAMENTO | M02610052 | | | | |

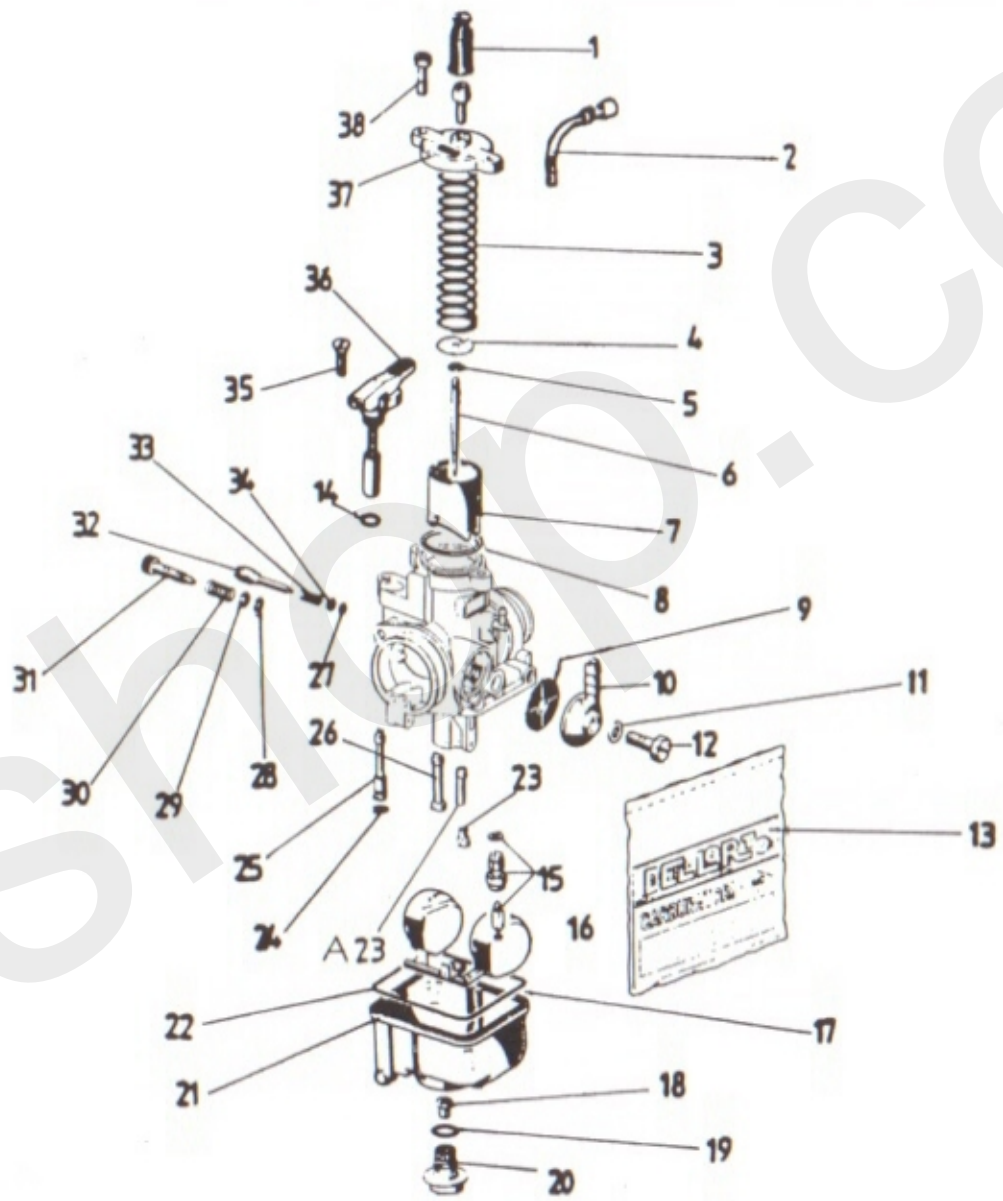




GAS GAS

Catalogo delle parti di ricambio

| N° | DESCRIZIONE | 250 C.C. | 270 C.C. | 320 C.C. | 125 C.C. | 200 C.C. |
|----|-------------------------|------------|----------|------------|------------|------------|
| 1 | PIPETTA CANDELA | L260001 | | | | |
| 2 | CANDELA 11YCC | M04012000 | | | | |
| 3 | VITE M5X18 | T0305015 | | | | |
| 4 | RONDELLA | T4005010 | | | | |
| 5 | MODULO VENTILATORE | L300021 | | | | |
| 6 | CARBURATORE | M09000203 | | M02810110 | | |
| 7 | VOLANO COMPLETO KOKUSAN | M02810110 | | | MT12834005 | MP25734005 |
| 8 | REGOLATORE DI TENSIONE | L300031 | | | | |
| 9 | CENTRALINA ELETTRONICA | M02812103 | | | | |
| 10 | ESTRATTORE VOLANO | M04015001 | | | | |
| 11 | BOBINA KOKUSAN | MT27834006 | | MT27834006 | | |
| 12 | SUPPORTO BOBINA | BT25934026 | | BT32834026 | BT12834026 | |
| 13 | VITE M6X12 | T0306012 | | | | |
| 14 | VITE M6X14 | T0306014 | | | | |
| 15 | VITE M6X12 | T0506012 | | | | |





GAS GAS

Catalogo delle parti di ricambio

| N° | DESCRIZIONE | 250 C.C. | 270 C.C. | 320 C.C. | 125 C.C. | 200 C.C. |
|----|-----------------------------|-----------|----------|----------|----------|----------|
| 1 | GOMMINO PARAPOLVERE | M09001055 | | | | |
| 2 | REGISTRO CAVO GAS | M09001030 | | | | |
| 3 | MOLLA VALVOLA | M09001015 | | | | |
| 4 | RONDELLA FERMO | M09001010 | | | | |
| 5 | SEEGER SPILLO CONICO | M09001020 | | | | |
| 6 | SPILLO CONICO D. 36 | M09003136 | | | | |
| 7 | VALVOLA 50 | M09002050 | | | | |
| 8 | OR | M09001050 | | | | |
| 9 | FILTRO BENZINA | M09001095 | | | | |
| 10 | PIPETTA BENZINA | M09001135 | | | | |
| 11 | GUARNIZIONE VITE PIPETTA | M09001100 | | | | |
| 12 | VITE PIPETTA | M09001140 | | | | |
| 13 | KIT GUARNIZIONE CARBURATORE | M09001101 | | | | |
| 14 | OR STARTER | M09001065 | | | | |
| 15 | VALVOLA GALLEGGIANTE | M09001350 | | | | |
| 16 | GALLEGGIANTE 2.8 | M09008028 | | | | |
| 17 | ALBERO GALLEGGIANTE | M09001145 | | | | |
| 18 | GETTO MASSIMO 110 JT35 | M09006110 | | | | |
| 19 | OR GETTO MASSIMO | M09001090 | | | | |
| 20 | TAPPO VASCHETTA BENZINA | M09001155 | | | | |
| 21 | VASCHETTA BENZINA | M09001150 | | | | |
| 22 | OR VASCHETTA | M09001085 | | | | |
| 23 | GETTO MINIMO 25 | M09004036 | | | | |
| 24 | OR GETTO STARTER | M09001070 | | | | |
| 25 | GETTO STARTER | M09007060 | | | | |
| 26 | POLVERIZZATORE 270 K 25 | M09005271 | | | | |
| 27 | OR VITE ARIA | M09001075 | | | | |
| 28 | OR VITE REGOLAZIONE VALVOLA | M09001060 | | | | |
| 29 | OR VITE | M09001045 | | | | |
| 30 | MOLLA VITE | M09001040 | | | | |
| 31 | VITE REGOLAZIONE | M09001035 | | | | |
| 32 | VITE REGOLAZIONE ARIA | M09001115 | | | | |
| 33 | MOLLA VITE ARIA | M09001120 | | | | |
| 34 | RONDELLA VITE ARIA | M09001125 | | | | |
| 35 | VITE STARTER | M09001110 | | | | |
| 36 | COMANDO STARTER | M09001105 | | | | |
| 37 | TAPPO CARBURATORE | M09001156 | | | | |
| 38 | VITE TAPPO CARBURATORE | M09001025 | | | | |